

THE FRENCH VIKINGS

Découvrez notre catalogue de vasques en béton,
imaginées et fabriquées en France, à la main.

2023

BEAU. BRUT. BÉTON



SOMMAIRE.



Notre histoire	3
Notre béton	4
Made in France	5
Vasque Hus	6
Vasque Bún	8
Vasque Horn GM et Horn PM	10
Vasque Clug	12
Vasque Hond	14
Vasque Hond M.	16
Vasque Langr	18
Vasque Bood	20
Vasque Köt	22
Vasque Sker	24
Vasque Tangi	26
Vasque Óss	28
Vasque Veggr	30
Vasque Stein	32
Vasque Bogi D.	34
Vasque Auga	36
Vasque Alda	38
Vasque Lita	40
Nos couleurs	42
Nos réalisations	45
L'effet Marbré	46
Teinte Sur-Mesure	47
Motif Sur-Mesure	48
Double-Vasques	49
Nos tarifs	50
Tips & Facts	54
Conseils d'entretien	55
Notre équipe	56
Contact	58

NOTRE HISTOIRE

Notre mission ? Faire de l'artisanat le nouveau standard.

The French Vikings a été fondé par Billy Chevallereau et Nadir Belghoul. Leur rencontre remonte à un anniversaire en 2014 où ils réalisent avoir une passion commune : créer de la décoration à partir de béton. Quelques jours après, ils décident de laisser derrière eux leurs métiers de bureaux et de faire de leur passion leur métier. L'aventure The French Vikings démarre.

L'expertise The French Vikings réside dans le béton que nous travaillons à rendre résistant et créatif. Nous avons développé nos propres techniques : coulé, pressé, marbré, bicolore ou

uni en y ajoutant des pigments qui redonnent ses lettres de noblesse au béton.

Nous concevons et fabriquons des pièces inédites pour rendre vos intérieurs uniques.

Notre savoir-faire vous permet aujourd'hui de donner vie à (presque) toutes vos idées.

Nous travaillons en grande partie avec des architectes, décorateurs d'intérieur et des entreprises en quête d'exception.

De la table, à la lampe en passant par la vasque et aux petits objets, chaque création est unique, conçue avec amour et fabriquée à la main.

NOTRE BÉTON

Le béton est un formidable matériau pour façonner des créations uniques.

On le rattache trop souvent à la couleur grise. En réalité, le béton est une matière parfaite pour obtenir des couleurs sublimes. C'est une de nos missions : lui redonner ses lettres de noblesses et casser les idées reçues !

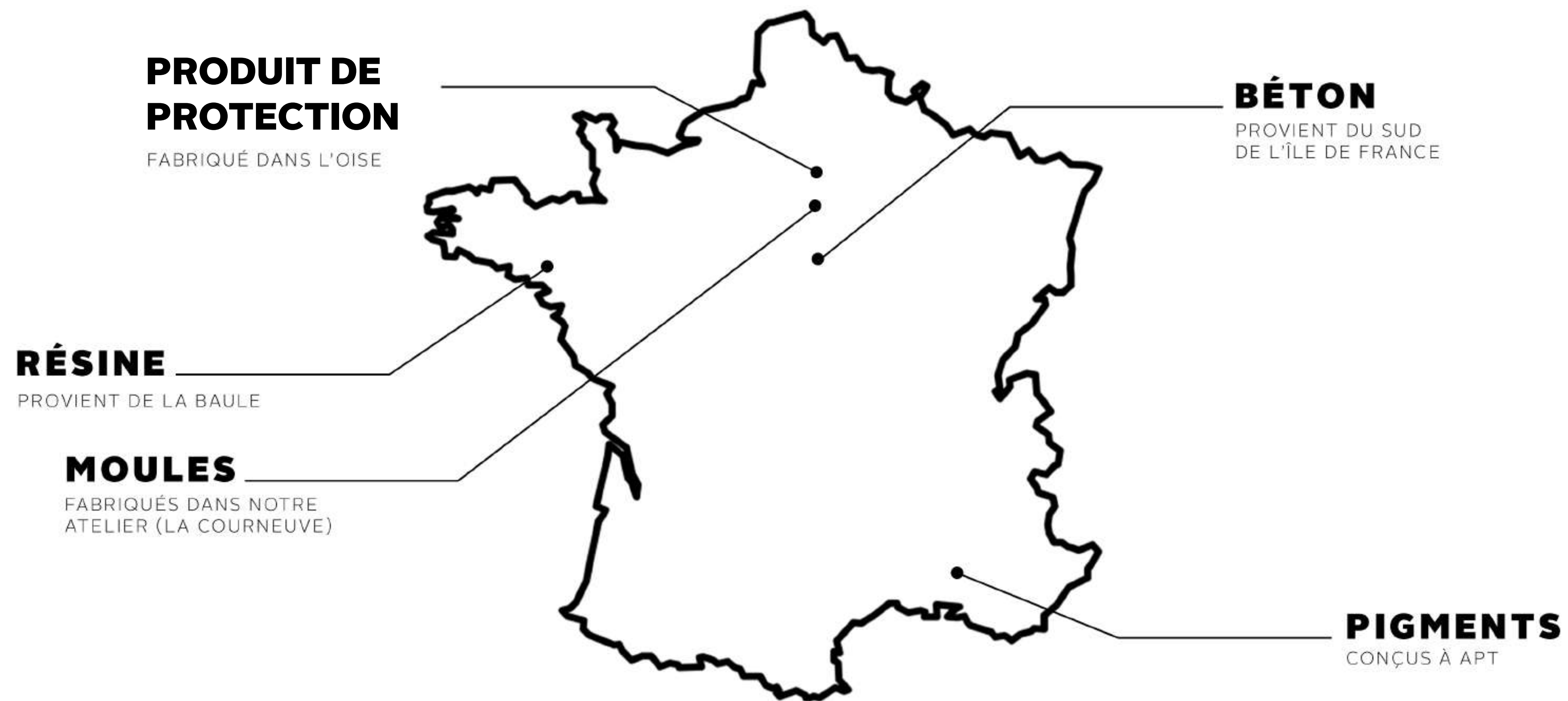
Cette matière est incomparable grâce à ses imperfections. Ce sont ces dernières qui créent l'identité de chaque pièce : la répartition des pigments, la texture, la présence de bulles. Une vasque ne ressemble à

aucune autre, c'est la définition même du fait-main. La texture du béton, proche de la pierre, a une conséquence sur le poids élevé des vasques. Nous vous recommandons vérifier la bonne stabilité et résistance du plan de travail qui supportera le poids de votre vasque.

Vous pouvez retrouver toutes les caractéristiques de nos vasques ci-dessous et sur thefrenchvikings.com

MADE IN FRANCE !

Un petit tour de France, ça vous dit ?



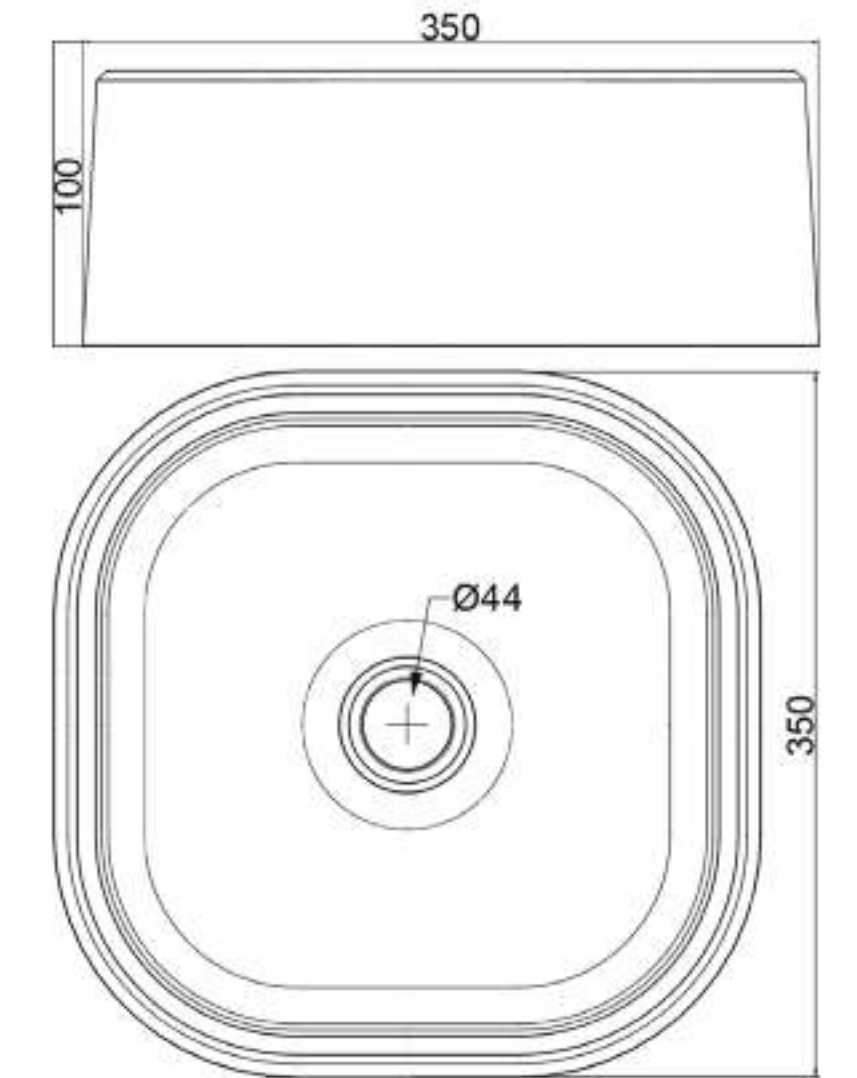
VASQUE HUS.

Une vasque carrée et personnalisable.

Chaque vasque The French Vikings est dessinée et fabriquée à la main dans notre atelier aux portes de Paris. Cette collection de lavabos rassemble toutes les valeurs défendues par l'ensemble de l'équipe : l'artisanat, l'innovation et l'unique.

Toutes nos vasques sont disponibles en 32 couleurs à retrouver en page 44, avec un rendu uni ou bicolore.

DESSINS TECHNIQUES : _____



CARACTÉRISTIQUES : _____

Longueur : 350 mm

Profondeur : 350 mm

Hauteur : 100 mm

Évacuation : 44 mm

Épaisseur des parois : 15 mm

Poids net : 10 kg

Bonde : standard, en option

Trop plein : absent

Vasque Hus Menthe à l'eau sur les deux photos



VASQUE BÛN.

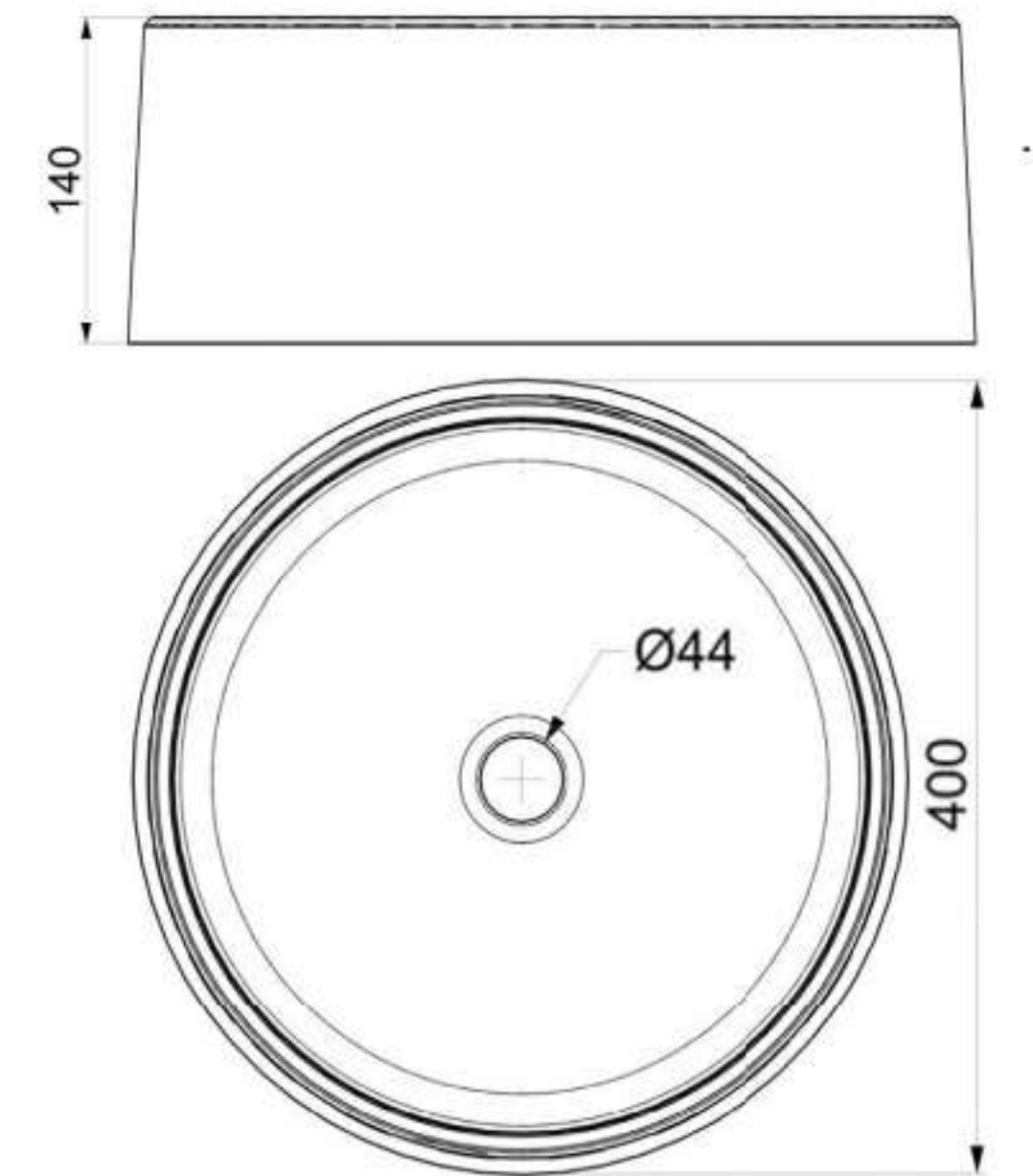
Une vasque ronde créée sur mesure par vous.

Une vasque petite par sa taille mais grande par son utilité !

La forme ronde est celle qui s'adaptera à tous vos meubles ou plans de travail. Une fois posée, nos vasques suffiront à apporter de l'originalité et de la personnalité à votre salle de bain.

diponibles en 16 couleurs à retrouver en page 26, avec un rendu uni ou bicolore.

DESSINS TECHNIQUES : _____



CARACTÉRISTIQUES : _____

Diamètre extérieur : 400 mm

Hauteur : 140 mm

Évacuation : 44 mm

Épaisseur des parois : 15 mm

Poids net : 14 kg

Bonde : standard, en option

Bonde : Trop plein : absent



Vasque Bùn Rose sur-mesure



Vasque Bùn bicolore Bois de Rose et Corail

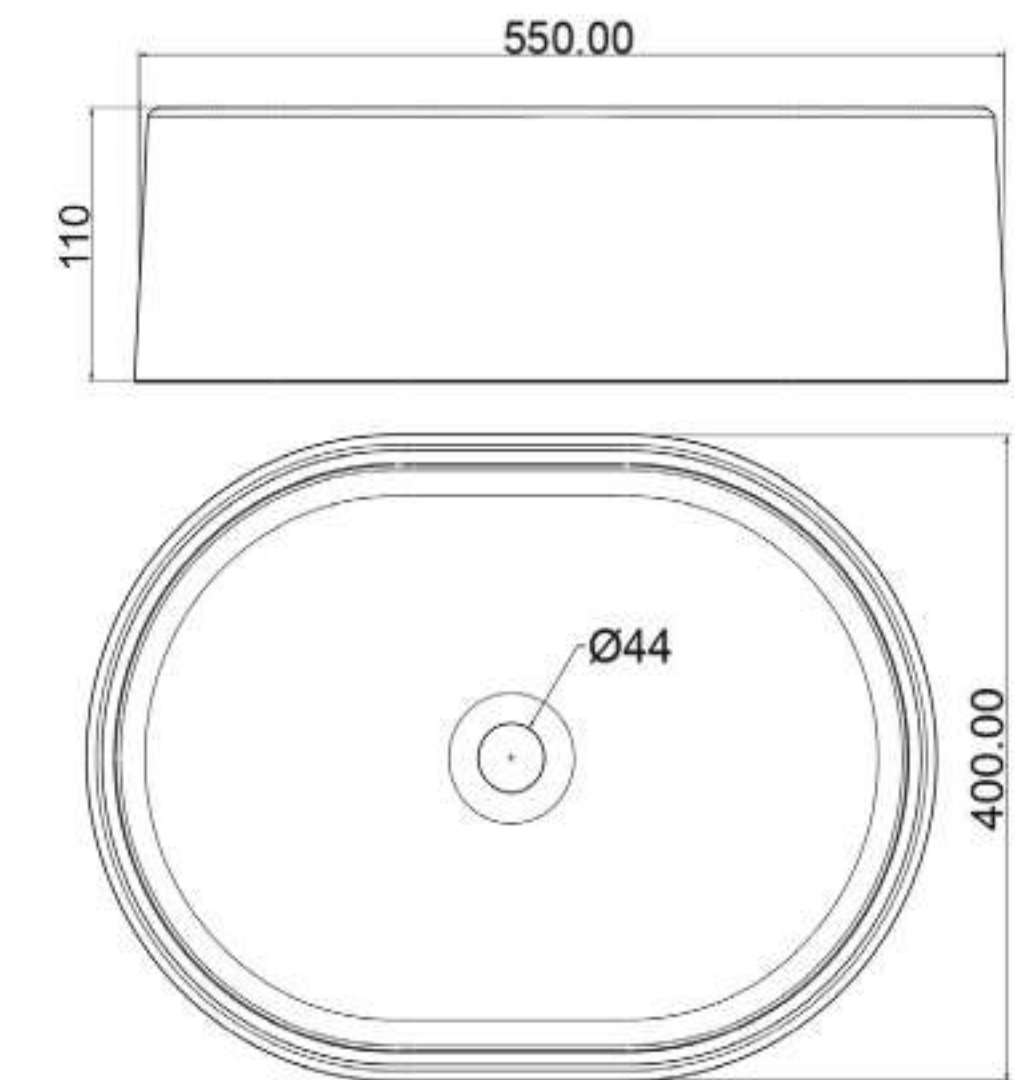
VASQUE HORN.

Des lignes arrondies simples et harmonieuses.

Assez compacte pour les plus petites salles de bain, elle fonctionne également très bien en double vasques pour les projets les plus ambitieux. Vous pouvez retrouver un exemple d'installation en double vasques en page 51 de ce catalogue.

Toutes nos vasques sont disponibles en 32 couleurs à retrouver en page 44, avec un rendu uni ou bicolore.

DESSINS TECHNIQUES : _____



CARACTÉRISTIQUES : _____

Longueur : 550 mm

Profondeur : 400 mm

Hauteur : 110 mm

Évacuation : 44 mm

Épaisseur des parois : 15 mm

Poids net : 21 kg

Bonde : standard, en option

Trop plein : absent



Vasque Horn Bleu de France



Vasque Horn Grand modèle (Profondeur 40cm) et Horn Petit modèle (Profondeur 40cm)

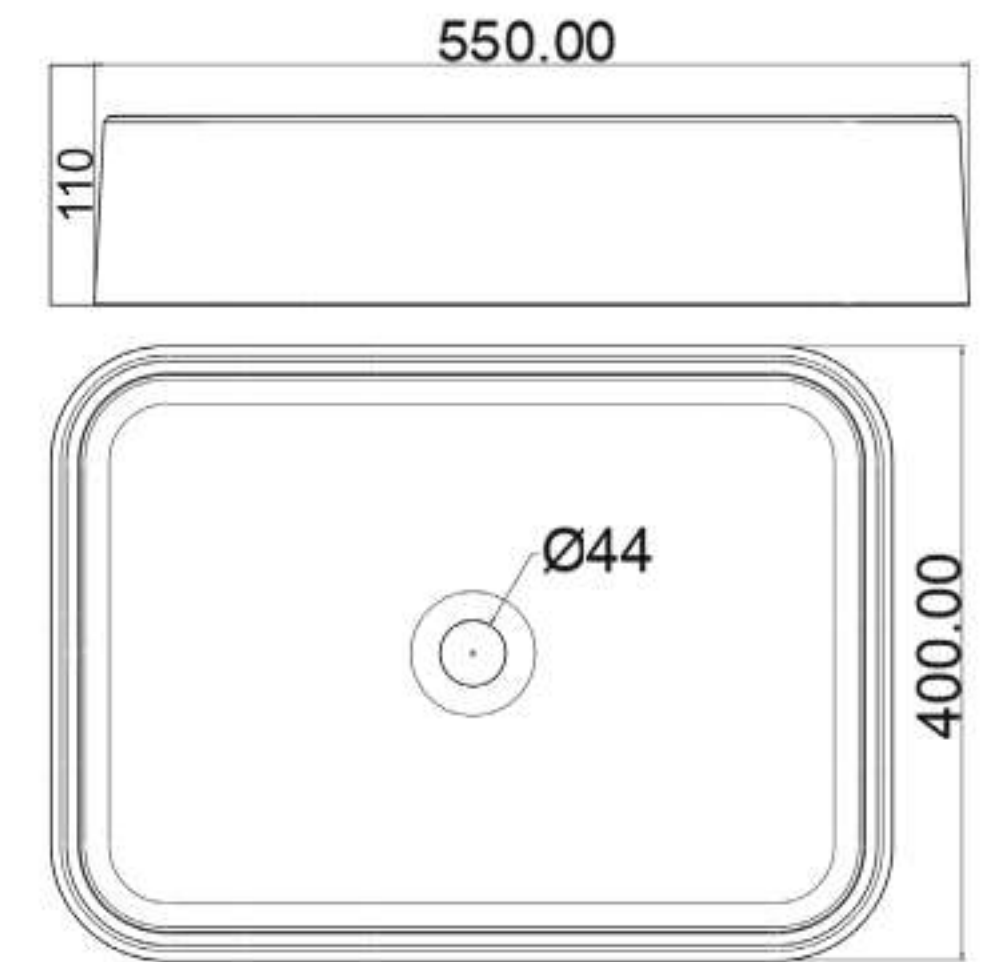
VASQUE CLUG.

Une vasque rectangulaire créée
sur mesure par vous.

Notre béton est teinté dans la
masse ce qui rend les couleurs
beaucoup plus robustes à l'échelle
du temps. La vasque ci-contre est
un rose créé sur-mesure pour un
client. Toutes les informations
concernant les couleurs sur-
mesures sont en page 49.

Toutes nos vasques sont
diponibles en 32 couleurs à
retrouver en page 44, avec un
rendu uni ou bicolore.

DESSINS TECHNIQUES : _____



CARACTÉRISTIQUES : _____

Longueur : 550 mm

Profondeur : 400 mm

Hauteur : 110 mm

Évacuation : 44 mm

Épaisseur des parois : 15 mm

Poids net : 25 kg

Bonde : standard, en option

Trop plein : absent





Vasque Clug bicolore Sable & Blanc Impérial



Vasque Clug Sable

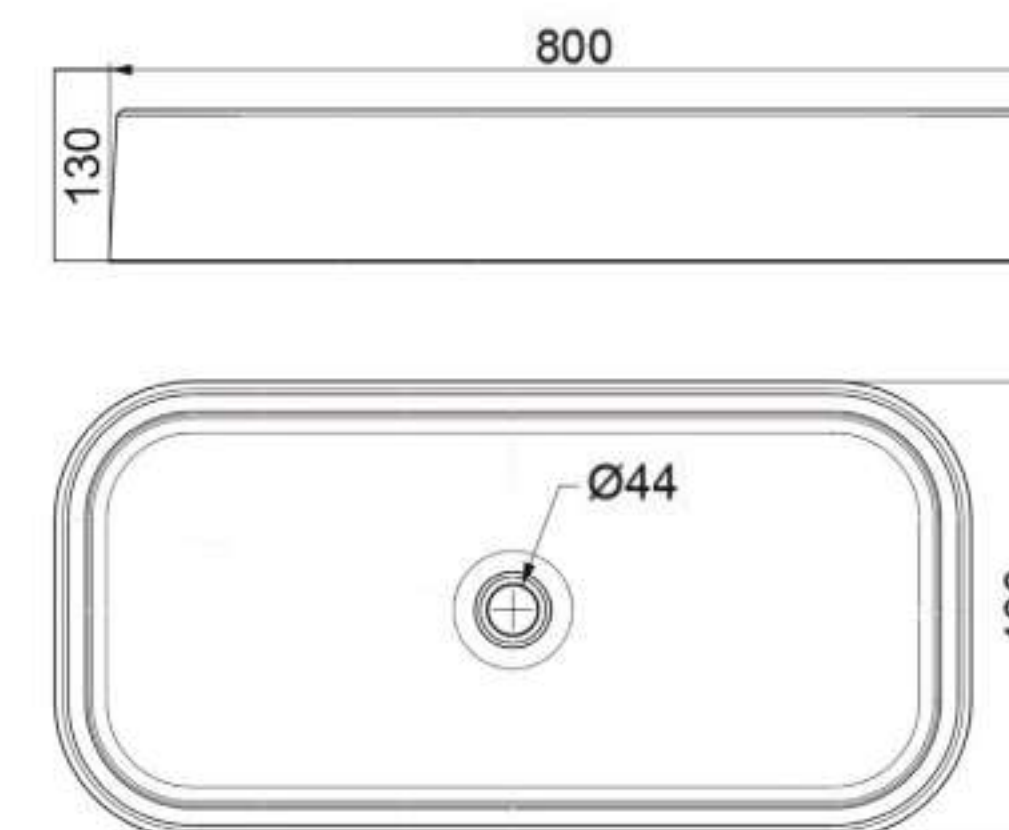
VASQUE HOND.

Passez à la taille supérieure,
laissez parler votre imagination.

Une grande vasque pour de
grandes ambitions ! Avec ses
dimensions, Hond saura combler
les désirs de rénovation des
plus grandes salles de bain.
Particuliers, hôtels, entreprises,
restaurants... N'ayez pas peur de
voir en grand !

Toutes nos vasques sont
diponibles en 32 couleurs à
retrouver en page 44, avec un
rendu uni ou bicolore.

DESSINS TECHNIQUES : _____



CARACTÉRISTIQUES : _____

Longueur : 800 mm

Profondeur : 400 mm

Hauteur : 130 mm

Évacuation : 44 mm

Épaisseur des parois : 22 mm

Poids net : 40 kg

Bonde : standard, en option

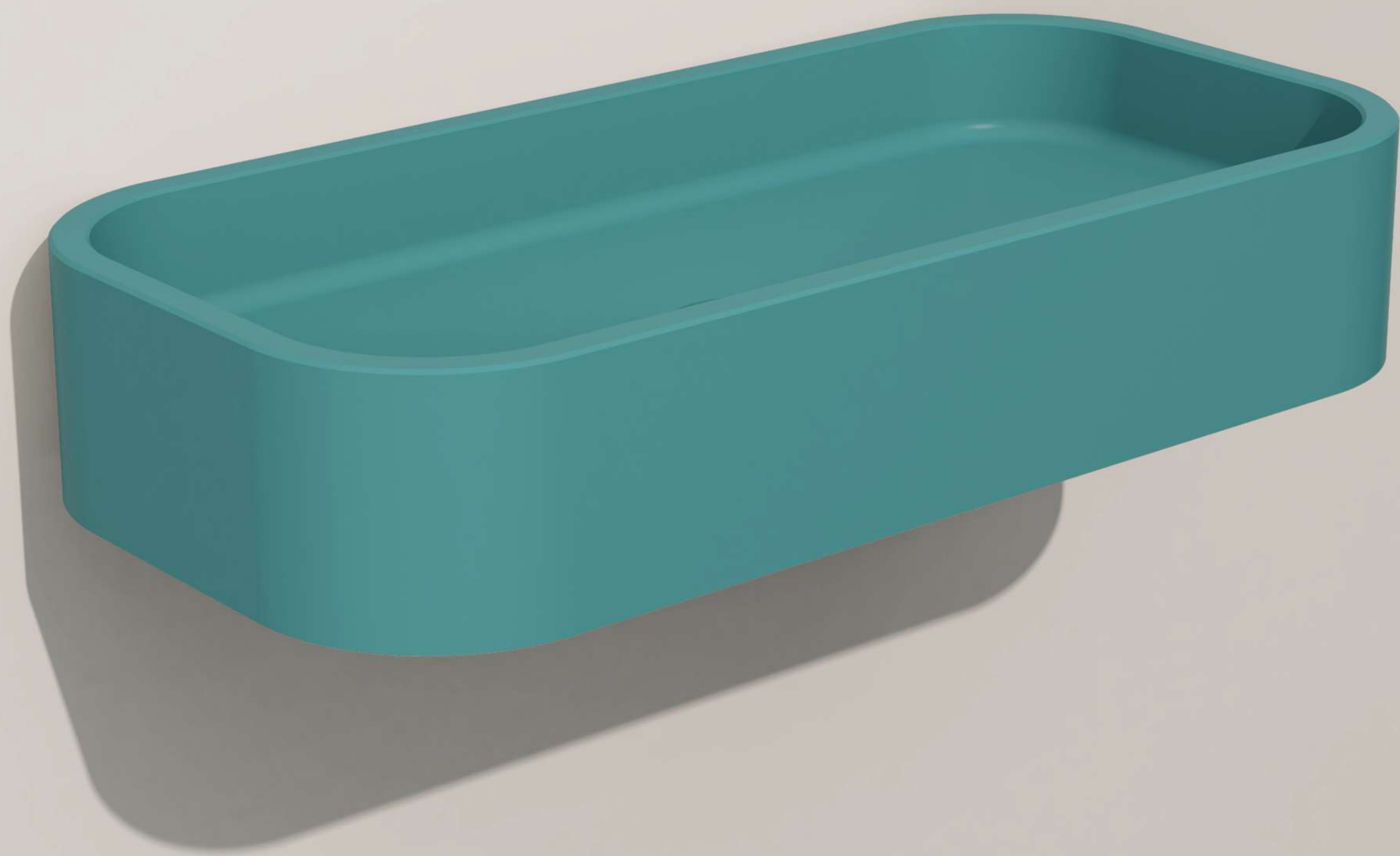
Trop plein : absent





Vasque Hond Bois de Rose
sur les deux photos





VASQUE HOND M.

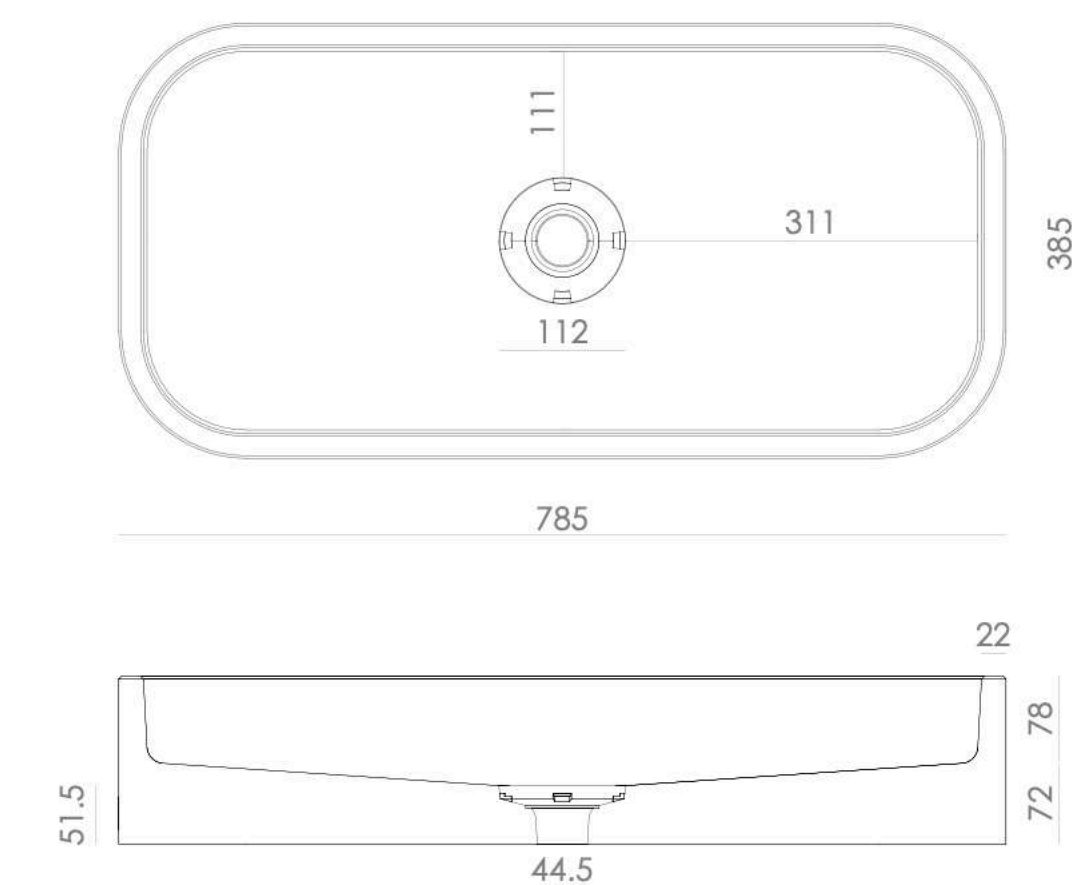
Disponible en modèle à poser sur plan de travail ou en fixation murale invisible. La bonde est cachée par une réglette en béton.

Percement pour robinetterie en option et sur demande.

PRIX PUBLIC :

À partir 1 140 € ttc en rendu uni
Suspension murale : + 150 €

DESSINS TECHNIQUES :



CARACTÉRISTIQUES :

Longueur : 785 mm
Profondeur : 385 mm
Hauteur : 145 mm
Evacuation : 44 mm
Épaisseur des parois : N/A
Poids net : 40 kg
Bonde standard, en option
Trop plein : absent
Utilisation : Sur plan ou Murale



VASQUE LANGR.

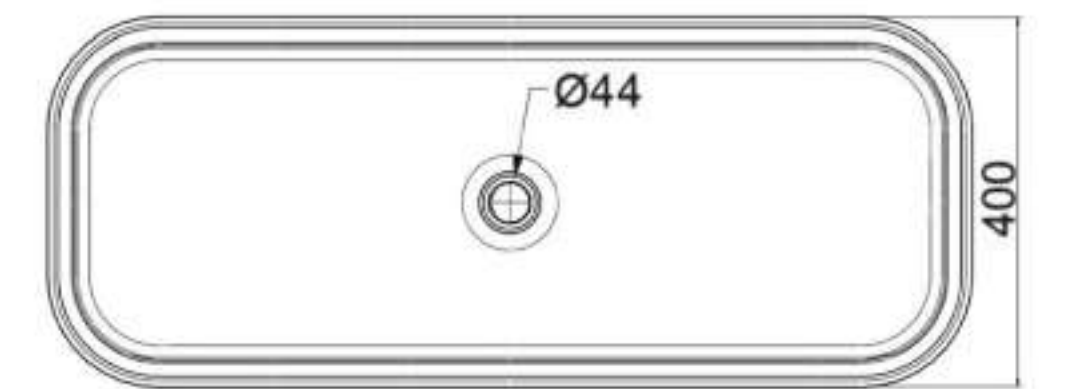
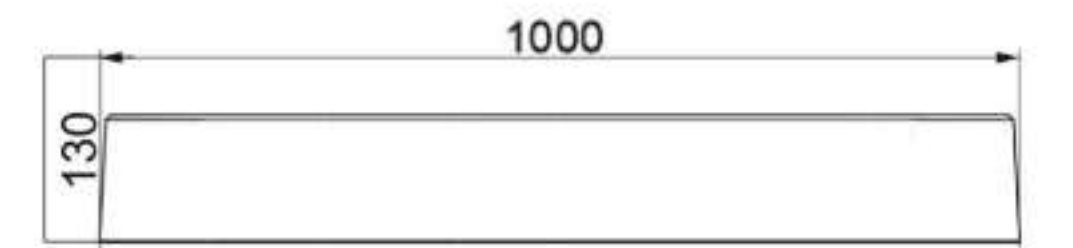
Une vasque monumentale à personnaliser.

Notre équipe est là pour vos projets de rénovation les plus ambitieux avec cette vasque aux dimensions hors normes !

Elle fonctionne également très bien avec un double robinet, pour plus de confort et moins de prise de tête aux heures de pointe dans la salle de bain.

Toutes nos vasques sont disponibles en 32 couleurs à retrouver en page 44, avec un rendu uni ou bicolore.

DESSINS TECHNIQUES : _____



CARACTÉRISTIQUES : _____

Longueur : 1000 mm

Profondeur : 400 mm

Hauteur : 130 mm

Évacuation : 44 mm

Épaisseur des parois : 22 mm

Poids net : 50 kg

Bonde : standard, en option

Trop plein : absent





Vasque Langr Bois de Rose sur les deux photos.

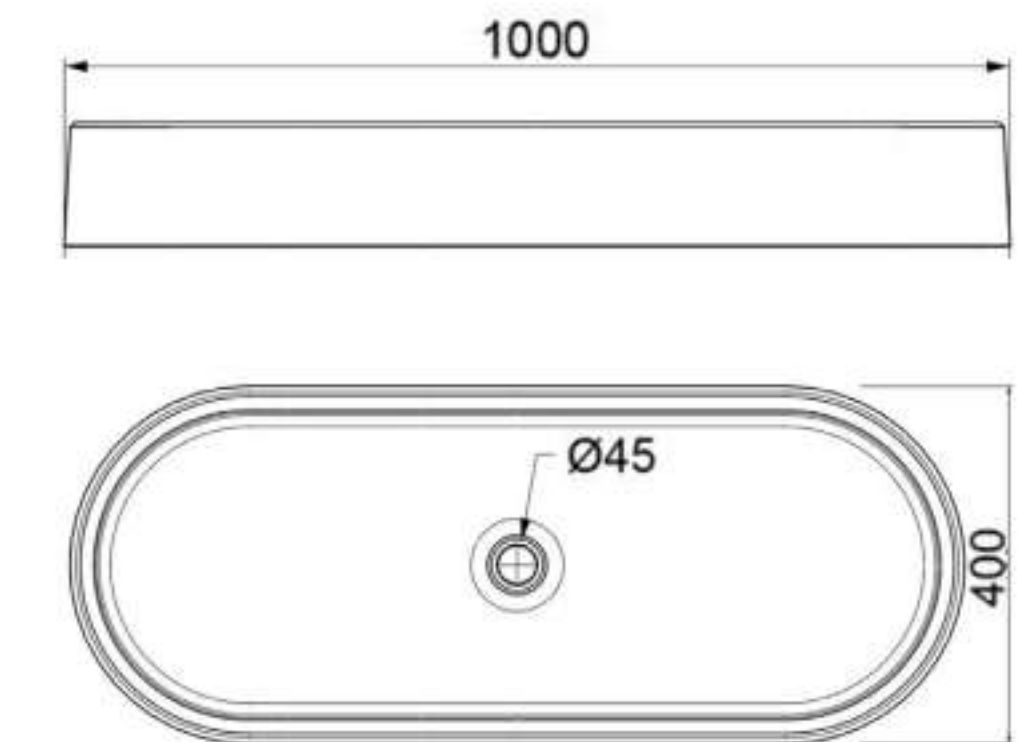
VASQUE BOOD.

Une vasque unique pour une salle de bain unique.

Unique, monumentale & originale. Bood est l'alliée des salles de bain familiales avec ses formes chaleureuses et ses dimensions généreuses. Elle sera parfaite pour apporter une touche d'originalité à n'importe quel projet de rénovation de salles de bain.

Toutes nos vasques sont disponibles en 32 couleurs à retrouver en page 44, avec un rendu uni ou bicolore.

DESSINS TECHNIQUES : _____



CARACTÉRISTIQUES : _____

Longueur : 1000 mm

Profondeur : 400 mm

Hauteur : 130 mm

Évacuation : 44 mm

Épaisseur des parois : 22 mm

Poids net : 50 kg

Bonde : standard, en option

Trop plein : absent



Vasque Bood Bois de Rose



Vasque Bood Bleu Sarcelle

VASQUE KÖT.

Disponible en modèle à poser sur plan de travail ou en fixation murale invisible. La bonde est cachée par un disque en béton.

Percement pour robinetterie en option et sur demande.

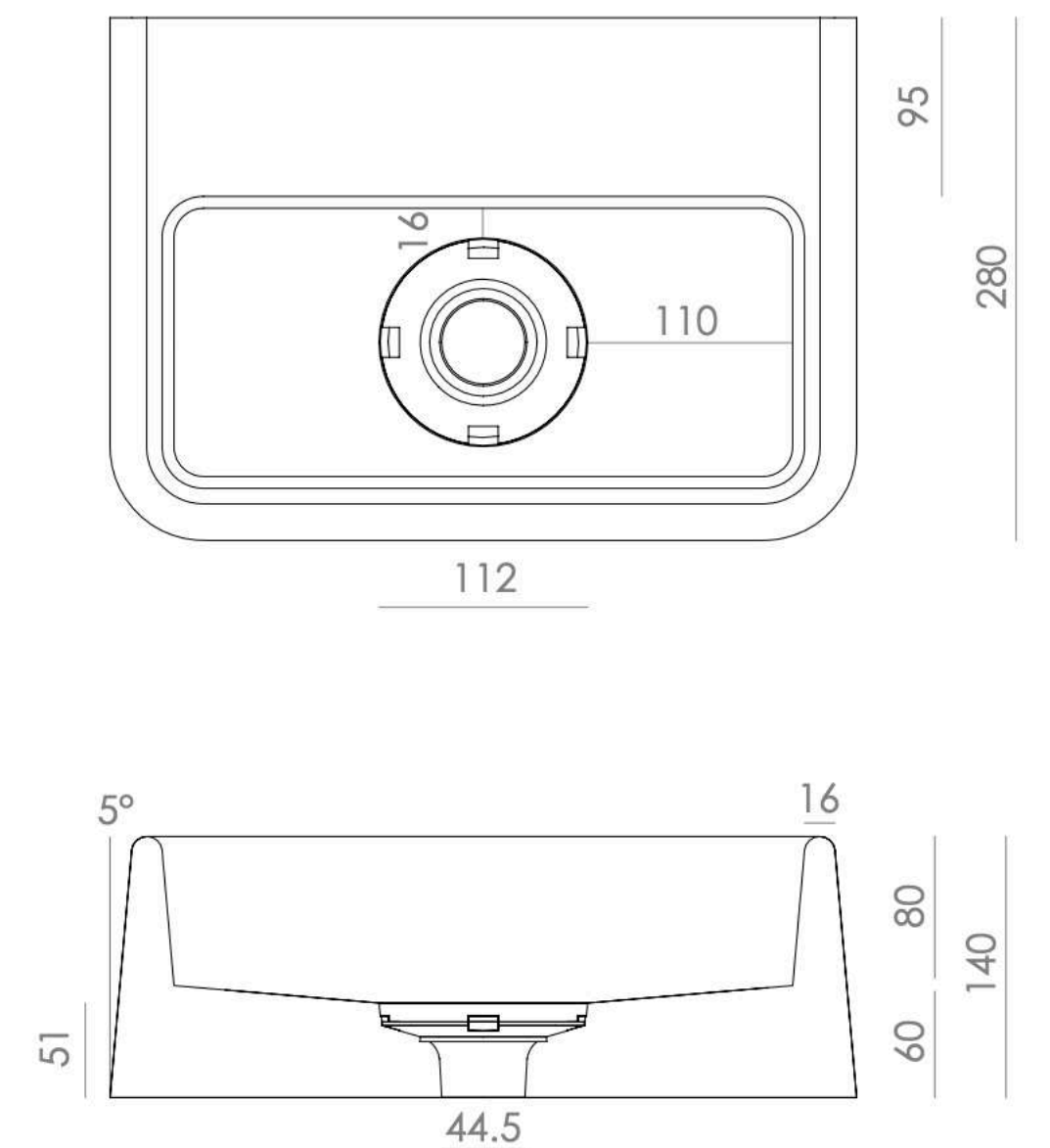
PRIX PUBLIC :

À partir 890 € ttc en rendu uni

Suspension murale : + 150 €

Option percement : + 50 €

DESSINS TECHNIQUES :



CARACTÉRISTIQUES :

Longueur : 400 mm

Profondeur : 280 mm

Hauteur : 140 mm

Evacuation : 44 mm

Epaisseur des parois : 16 mm

Poids net : 23 kg

Bonde standard, en option

Trop plein : absent

Fixation : sur plan ou murale



VASQUE SKER.

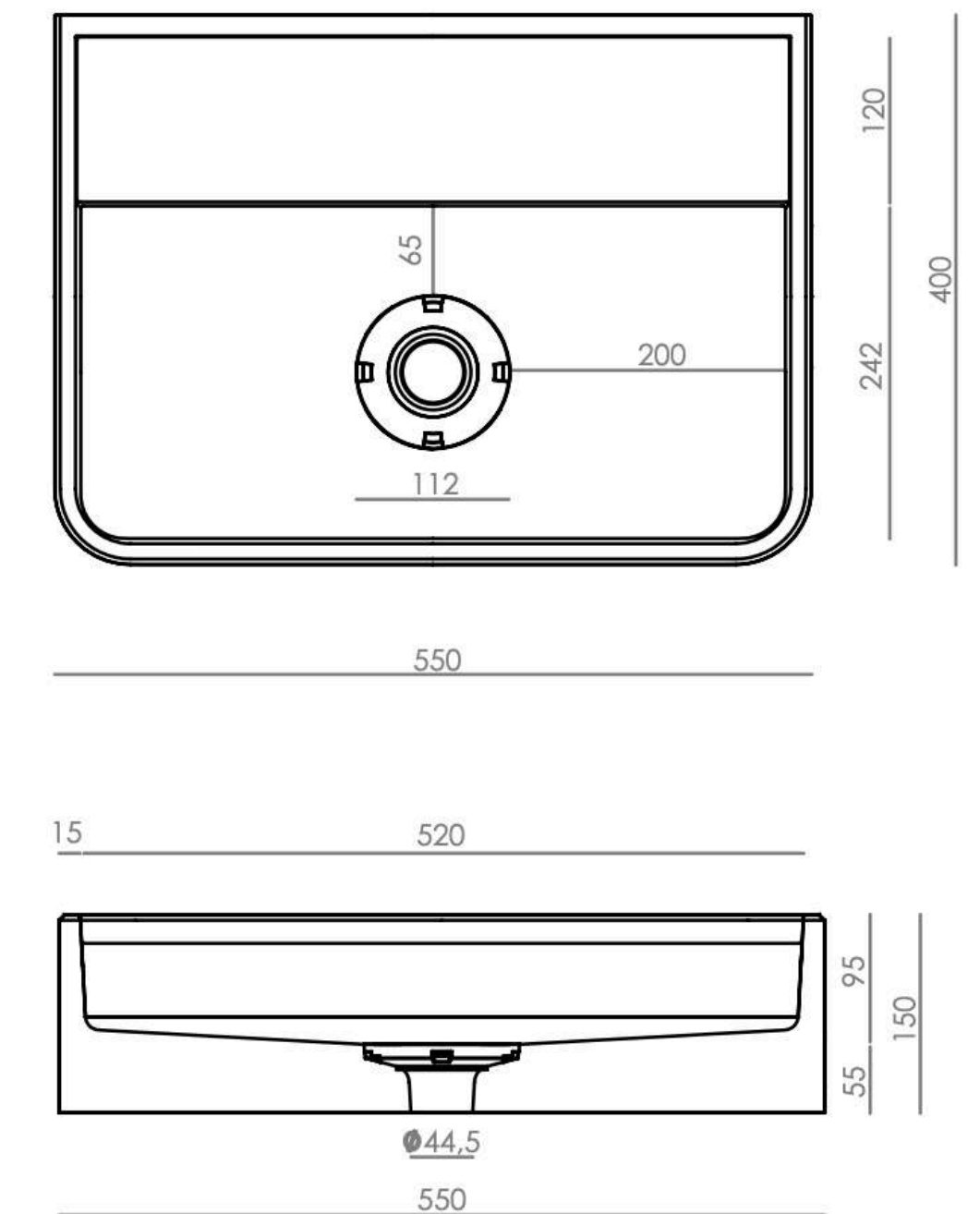
Disponible en modèle à poser
sur plan de travail ou en
fixation murale invisible.

Percement pour robinetterie
en option et sur demande.

PRIX PUBLIC :

à partir 990 € ttc en rendu uni

DESSINS TECHNIQUES :



CARACTÉRISTIQUES :

Longueur : 550 mm

Profondeur : 400 mm

Hauteur : 150 mm

Evacuation : 44 mm

Épaisseur des parois : 15 mm

Poids net : 20 kg

Bonde standard, en option

Trop plein : absent

Utilisation : Sur plan ou Murale



VASQUE TANGI.

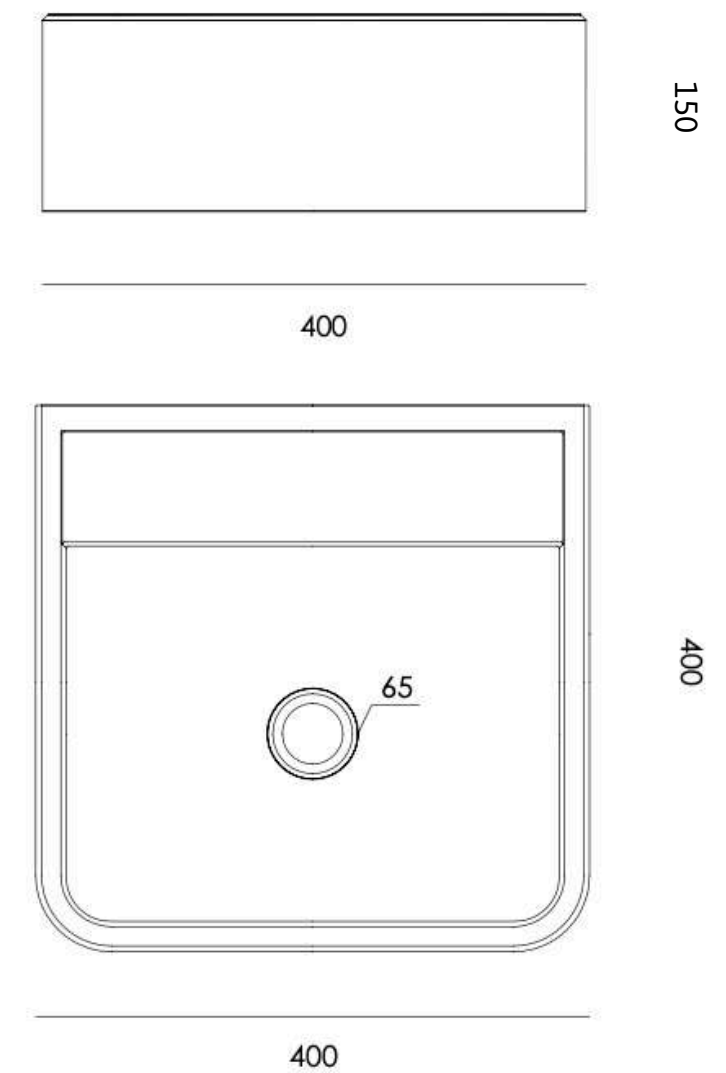
Disponible en modèle à poser sur plan de travail ou en fixation murale invisible.

Percement pour robinetterie en option et sur demande.

PRIX PUBLIC :

à partir 790 € ttc en rendu uni

DESSINS TECHNIQUES :



CARACTÉRISTIQUES :

Longueur : 400 mm

Profondeur : 400 mm

Hauteur : 150 mm

Evacuation : 44 mm

Épaisseur des parois : 15 mm

Poids net : 15 kg

Bonde standard, en option

Trop plein : absent

Utilisation : Sur plan ou Murale



VASQUE ÔSS.

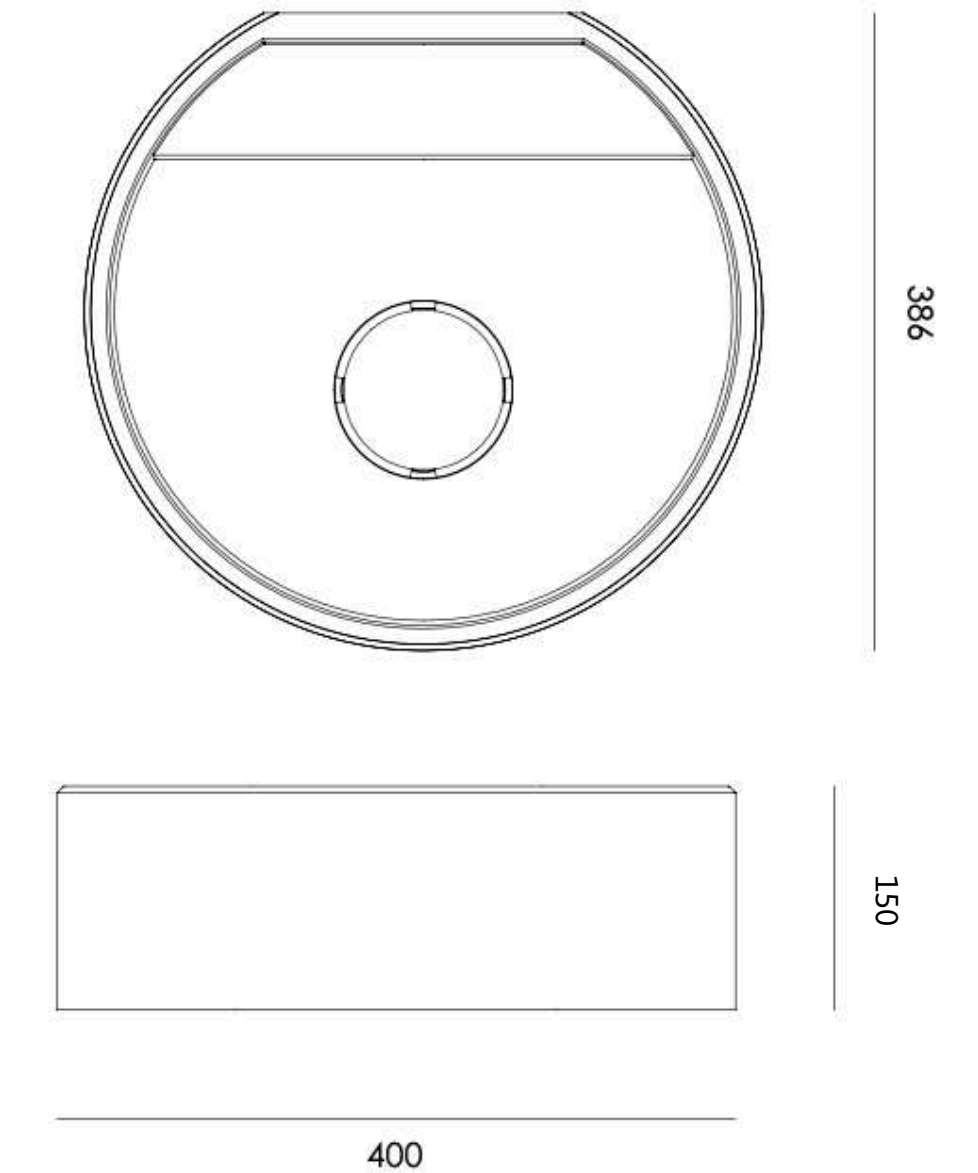
Disponible en modèle à poser sur plan de travail ou en fixation murale invisible.

Percement pour robinetterie en option et sur demande.

PRIX PUBLIC :

à partir 790 € ttc en rendu uni

DESSINS TECHNIQUES :



CARACTÉRISTIQUES :

Longueur : 400 mm

Profondeur : 386 mm

Hauteur : 150 mm

Evacuation : 44 mm

Épaisseur des parois : 15 mm

Poids net : 18 kg

Bonde standard, en option

Trop plein : absent

Utilisation : Sur plan ou Murale





VASQUE VEGGR.

Disponible en modèle à poser sur plan de travail ou en fixation murale invisible. La bonde est cachée par un disque en béton.

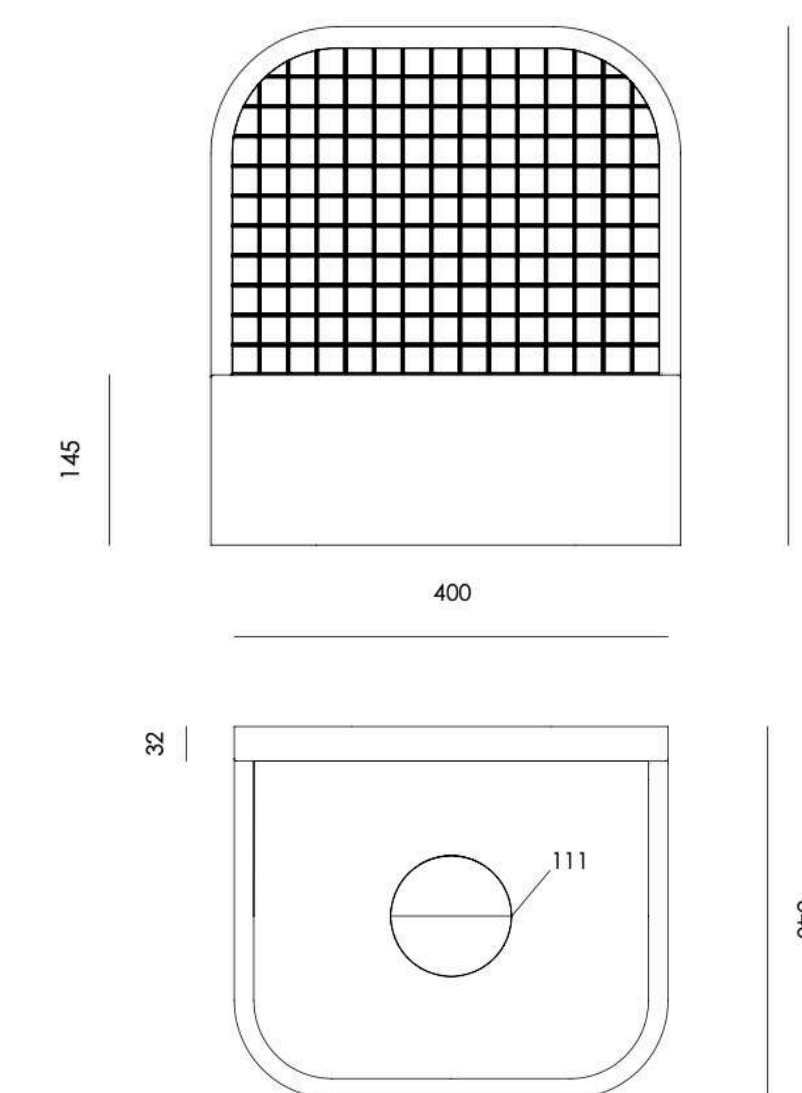
Percement pour robinetterie en option et sur demande.

PRIX PUBLIC :

à partir 1 890 € ttc en rendu uni

Disponible à partir de Janvier 2023.

DESSINS TECHNIQUES :



CARACTÉRISTIQUES :

Longueur : 400 mm

Profondeur : 340 mm

Hauteur : 440 mm

Evacuation : 44 mm

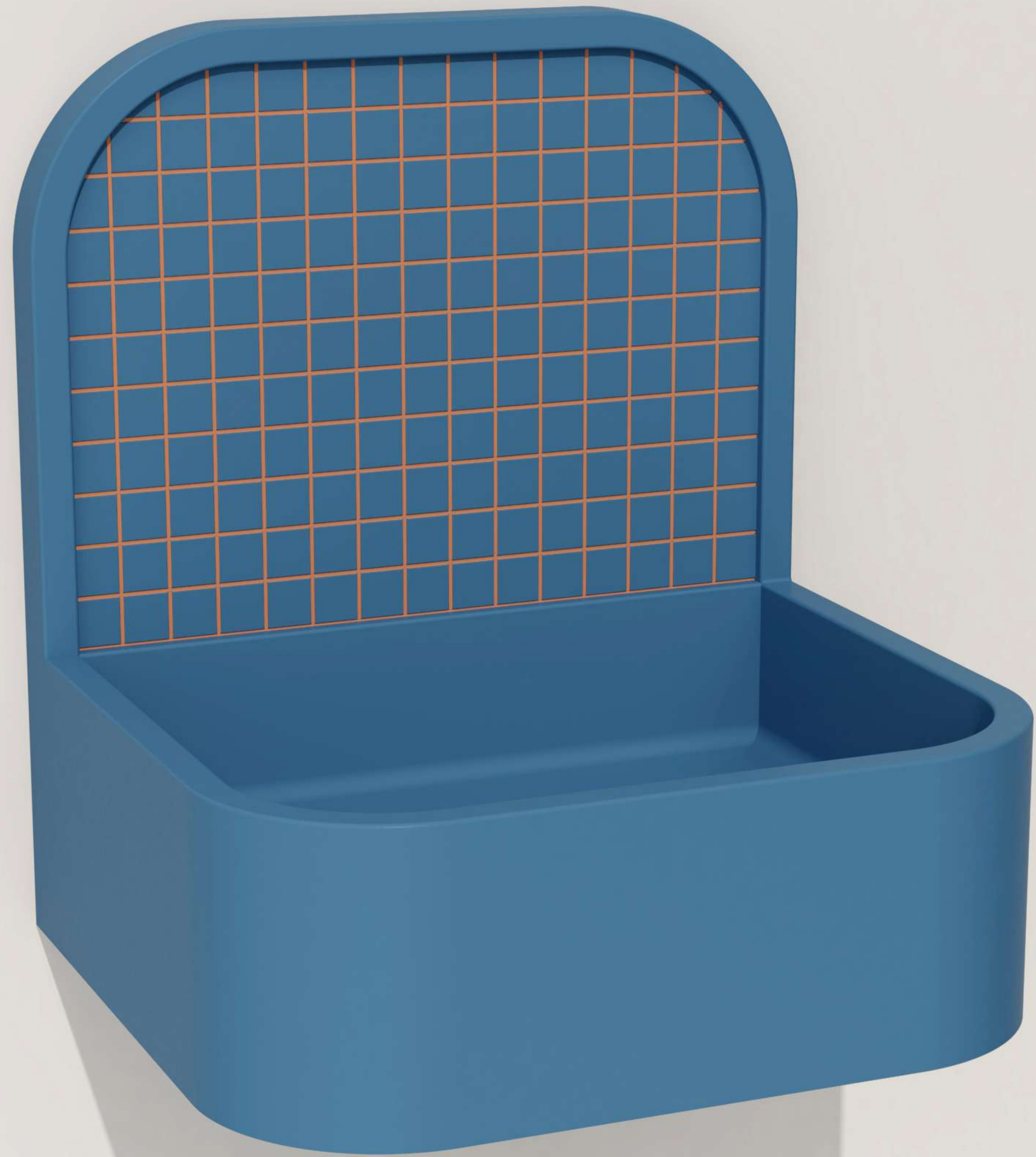
Epaisseur des parois : 21 mm

Poids net : 35 kg

Bonde standard, en option

Trop plein : absent

Utilisation : Sur plan ou Murale



VASQUE STEINN.

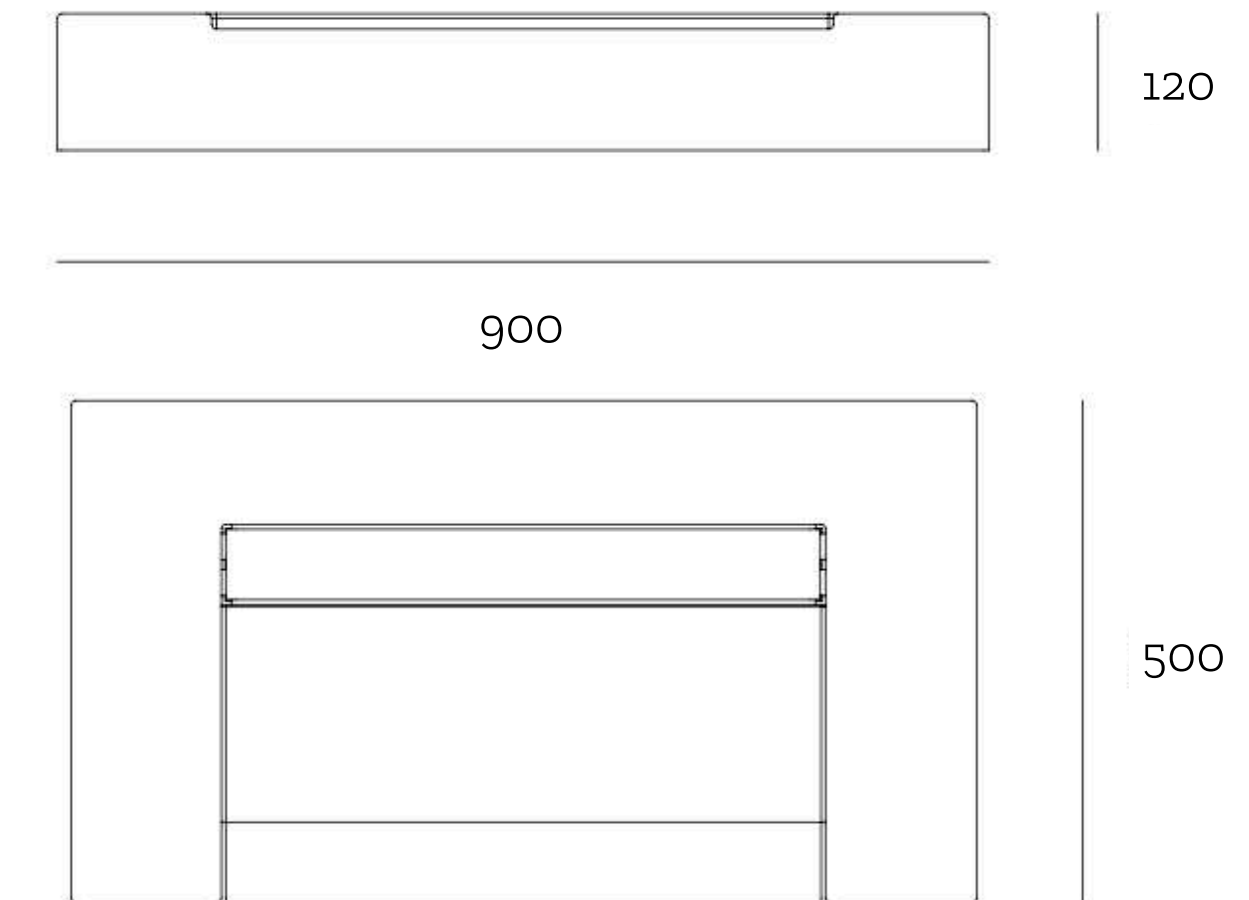
Disponible en modèle à poser sur plan de travail ou en fixation murale invisible. La bonde est cachée par une réglette en béton.

Percement pour robinetterie en option et sur demande.

PRIX PUBLIC :

à partir 1 540 € ttc en rendu uni

DESSINS TECHNIQUES :



CARACTÉRISTIQUES :

Longueur : 900 mm

Profondeur : 500 mm

Hauteur : 120 mm

Evacuation : 44 mm

Épaisseur des parois : N/A

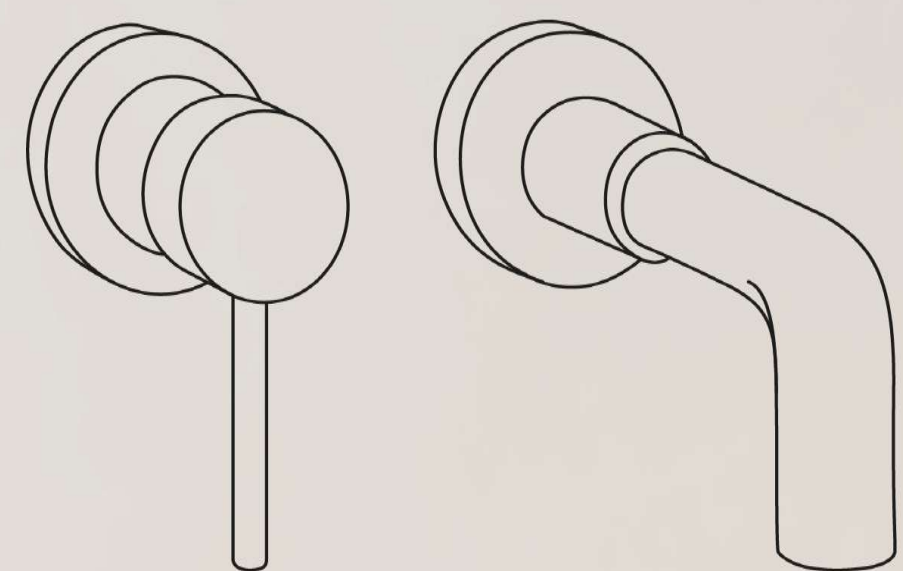
Poids net : 40 kg

Bonde standard, en option

Trop plein : absent

Utilisation : Sur plan ou Murale





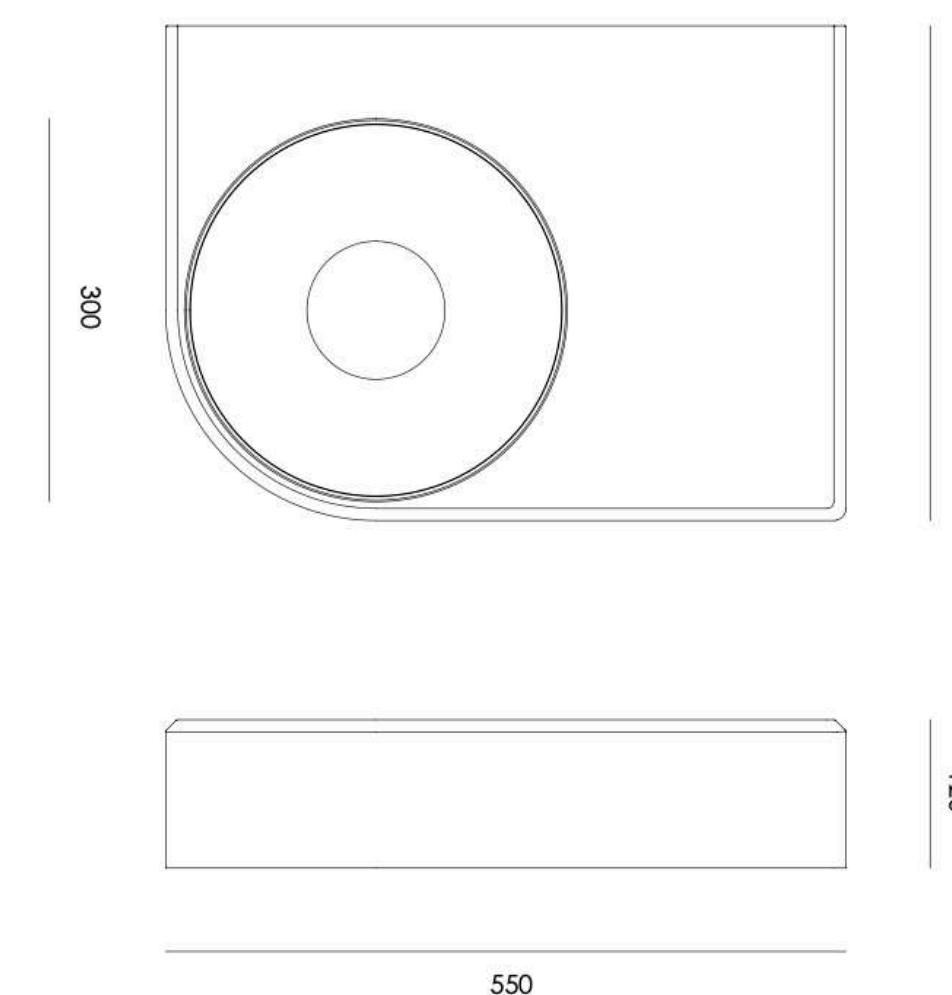
VASQUE BOGI D.

Disponible en modèle à poser sur plan de travail ou en fixation murale invisible. La bonde est cachée par une réglette en béton.

Percement pour robinetterie en option et sur demande.

La bonde est cachée par un disque en béton de la couleur de la vasque.

DESSINS TECHNIQUES : _____



CARACTÉRISTIQUES : _____

Longueur : 550 mm

Profondeur : 400 mm

Hauteur : 120 mm

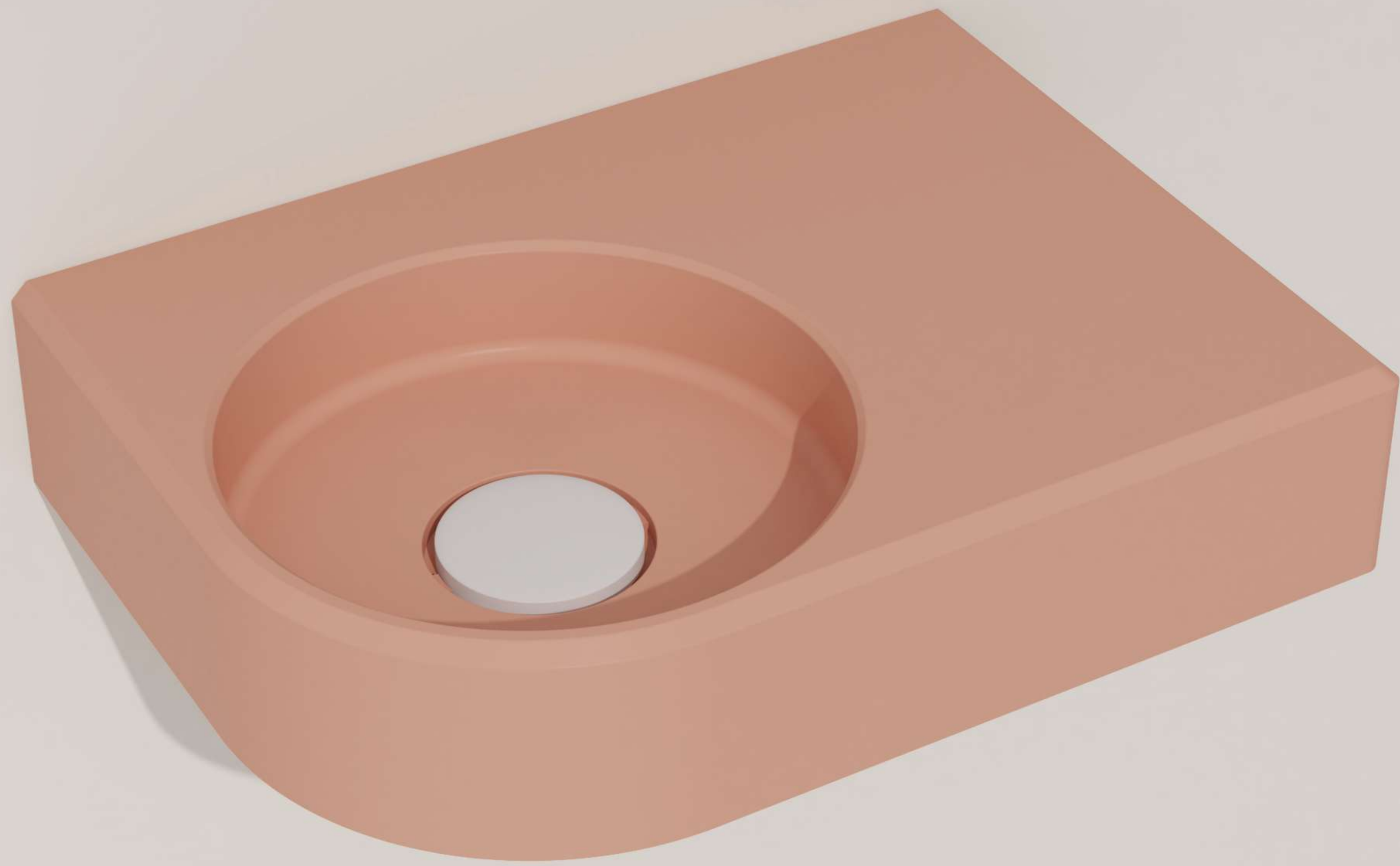
Evacuation : 44 mm

Épaisseur des parois : 21 mm

Poids net : 21 kg

Bonde standard, en option

Trop plein : absent



VASQUE AUGA.

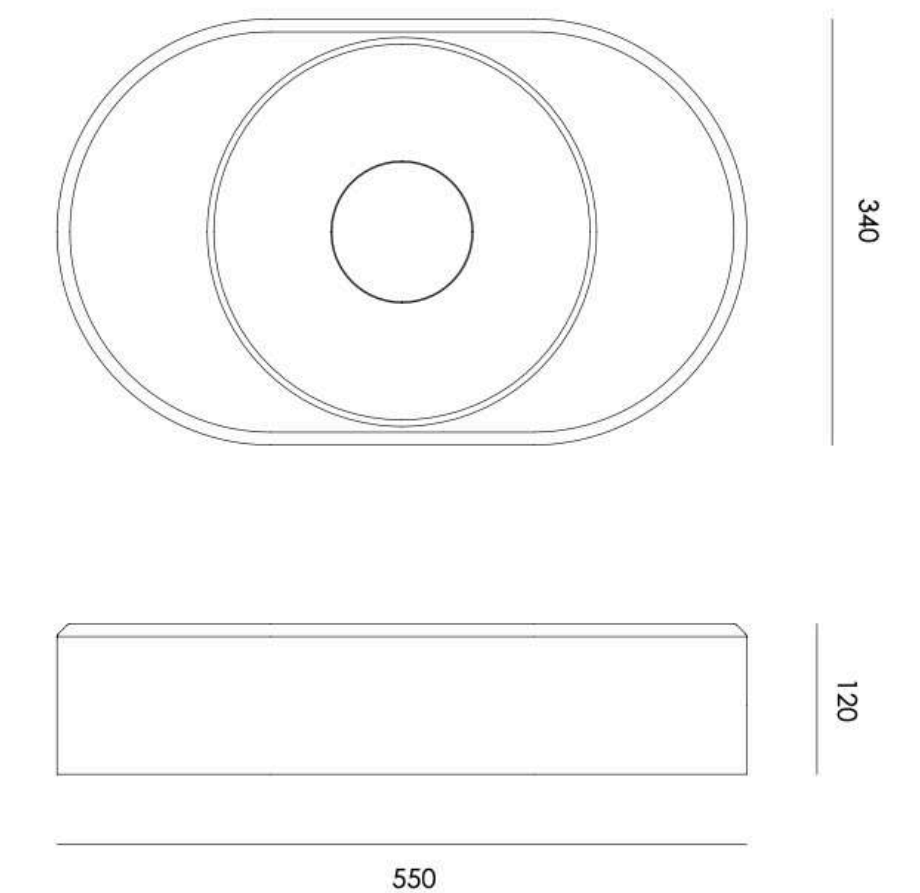


Disponible en modèle à poser sur plan de travail ou en fixation murale invisible.

Percement pour robinetterie en option et sur demande.

La bonde est cachée par un disque en béton de la couleur de la vasque.

DESSINS TECHNIQUES : _____



CARACTÉRISTIQUES : _____

Longueur : 550 mm

Profondeur : 340 mm

Hauteur : 120 mm

Evacuation : 44 mm

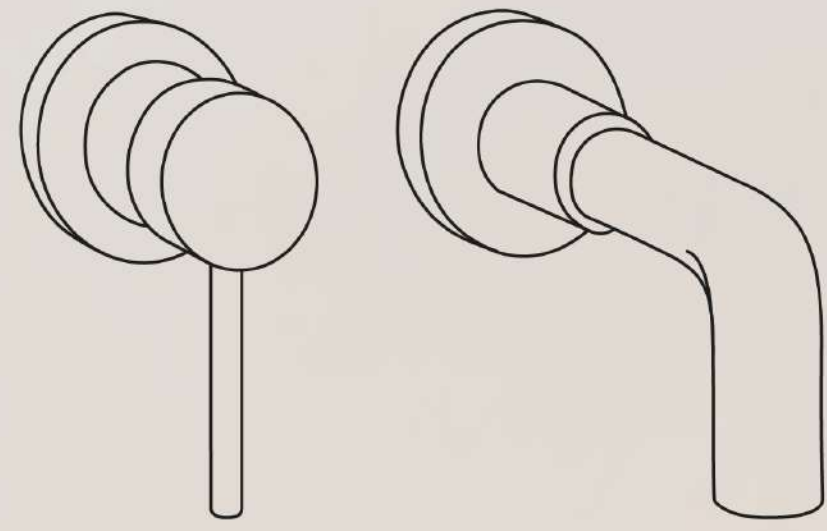
Épaisseur des parois : 21 mm

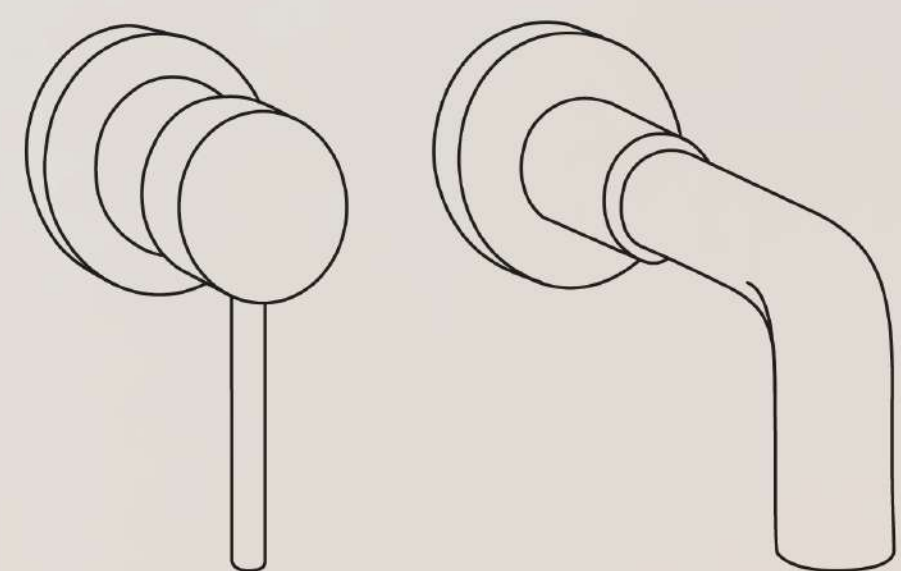
Poids net : 18 kg

Bonde standard, en option

Trop plein : absent

Utilisation : Sur plan ou Murale





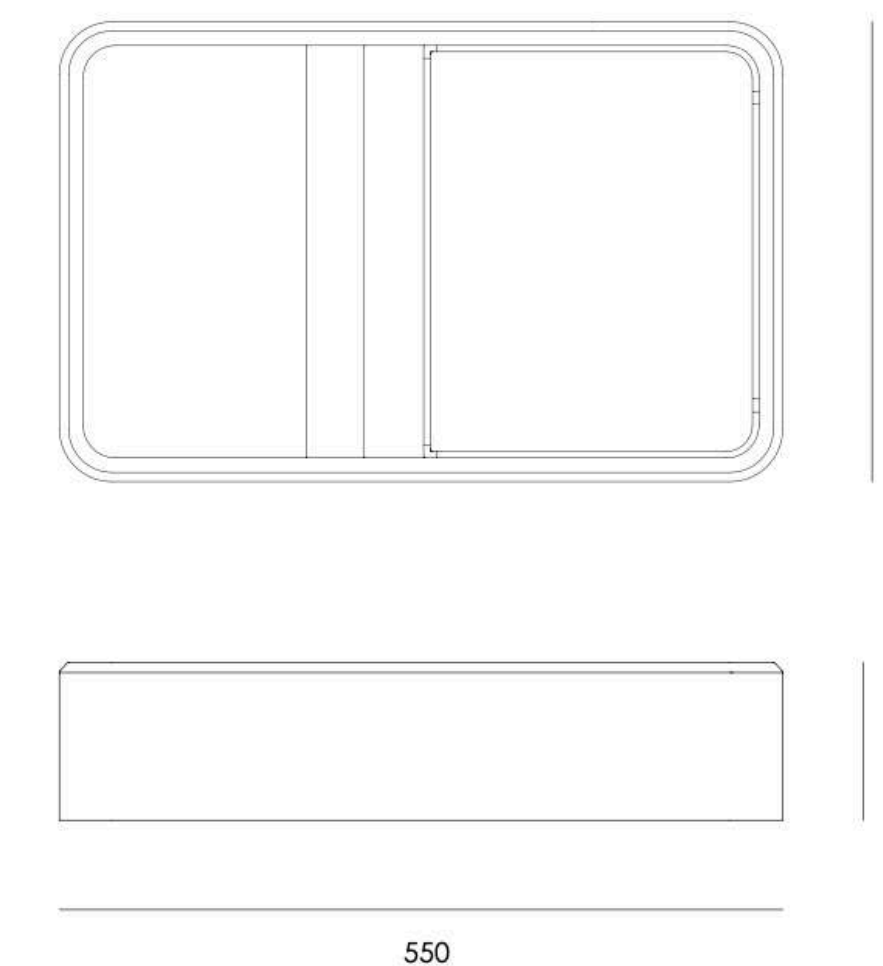
VASQUE ALDA.

Disponible en modèle à poser sur plan de travail ou en fixation murale invisible.

Percement pour robinetterie en option et sur demande.

La bonde est cachée par une plaque en béton amovible.

DESSINS TECHNIQUES : _____



CARACTÉRISTIQUES : _____

Longueur : 550 mm

Profondeur : 350 mm

Hauteur : 120 mm

Evacuation : 44 mm

Épaisseur des parois : 21 mm

Poids net : 18 kg

Bonde standard, en option

Trop plein : absent





VASQUE LITA.

Disponible en modèle à poser sur plan de travail ou en fixation murale invisible.

Percement pour robinetterie en option et sur demande.

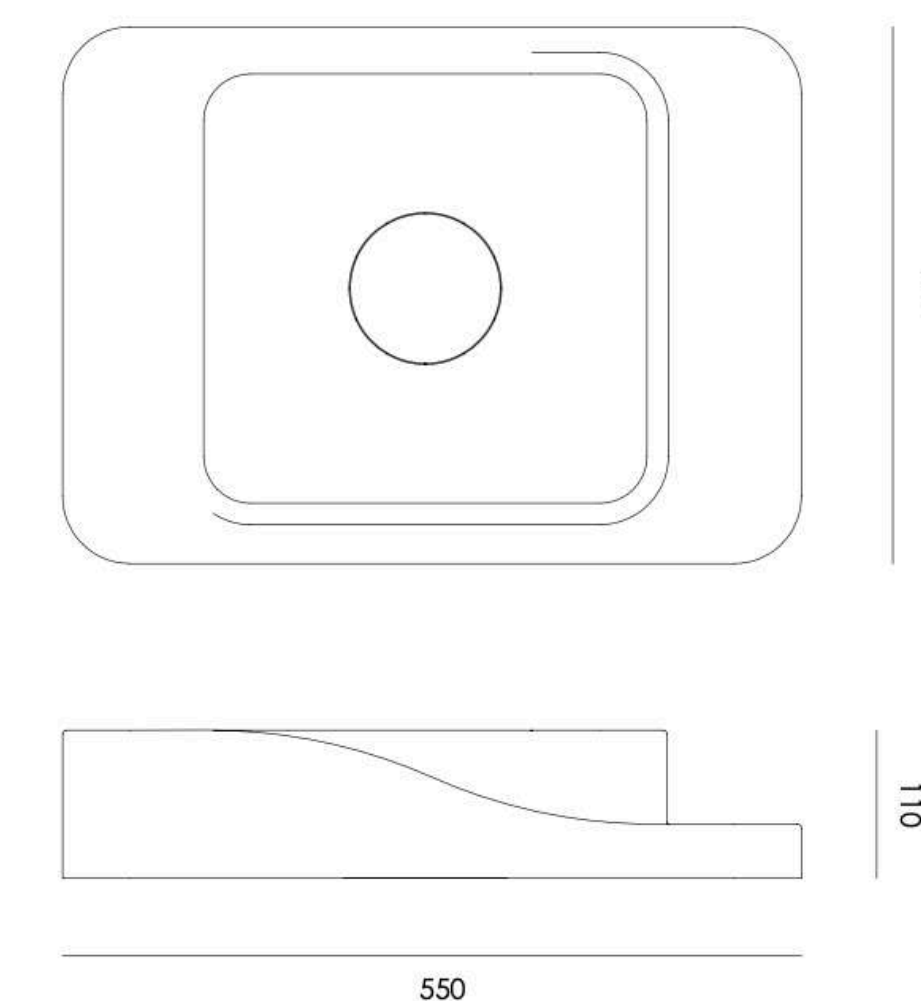
La bonde est cachée par un disque en béton de la couleur de la vasque.

PRIX PUBLIC :

à partir 690 € ttc

Disponible à partir de Janvier 2023.

DESSINS TECHNIQUES : —



CARACTÉRISTIQUES : —

Longueur : 550 mm

Profondeur : 400 mm

Hauteur : 110 mm

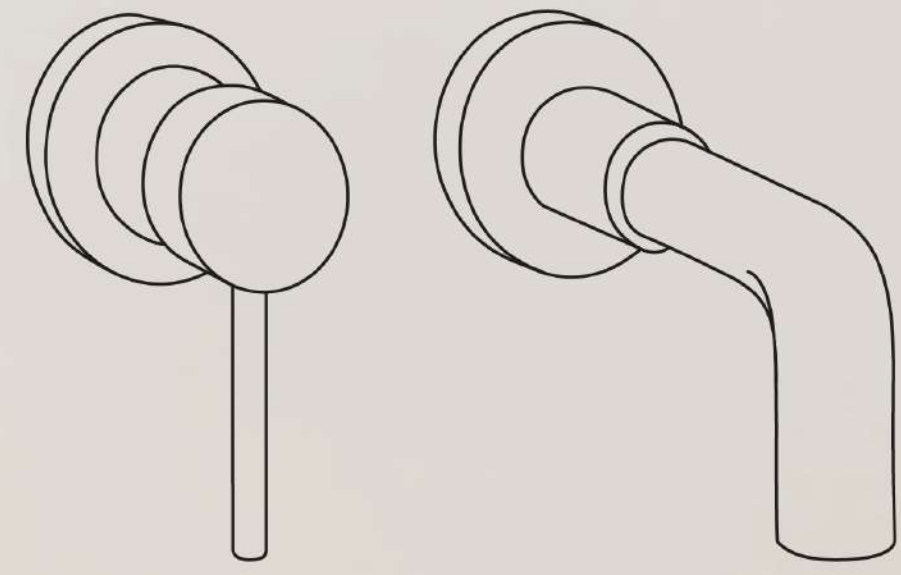
Evacuation : 44 mm

Épaisseur des parois : 21 mm

Poids net : 21 kg

Bonde standard, en option

Trop plein : absent



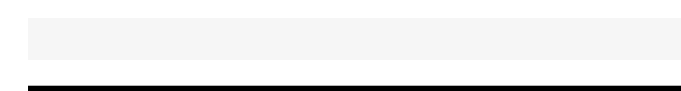
NOS COULEURS

32 couleurs créées et sélectionnées avec soin par notre équipe de designers pour cette saison 2022. Vous pouvez combiner 2 couleurs différentes pour obtenir une vasque bicolore.

COMMANDEZ DES ÉCHANTILLONS

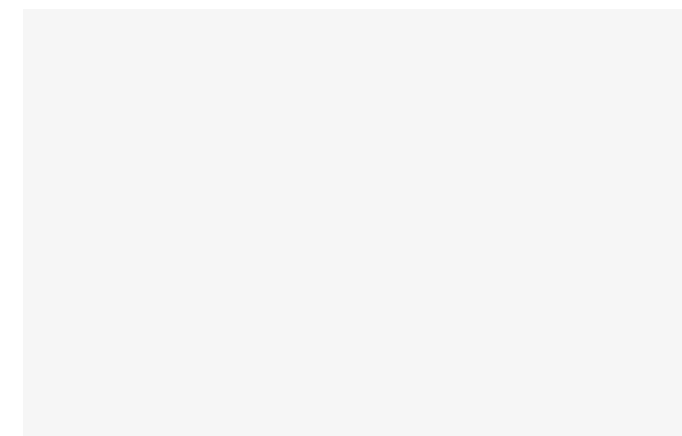
COULEURS DISPONIBLE

PALETTE STANDARD



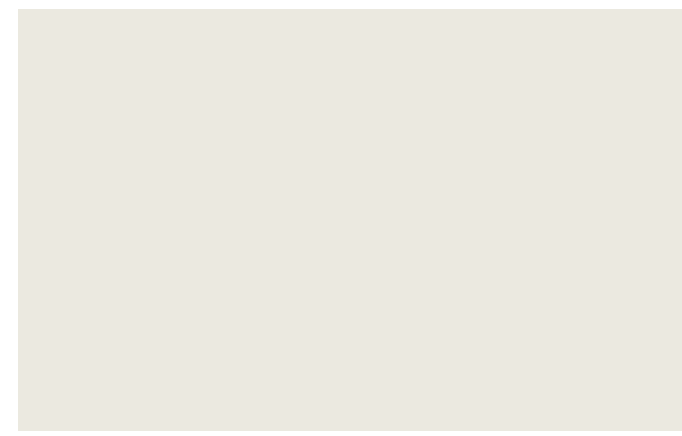
**BLANC
IMPÉRIAL**

#EAE8E1



ÉCRU

#D6D4CB



SABLE

#C88D7D



**BOIS DE
ROSE**

#D6CAB1



**CORAIL DU
PACIFIQUE**

#C88D7D



**TERRACOT
TA DE S.**

#D39A7C



**JAUNE
NANKIN**

#D79F66



GRÈGE

#AA9F96



PERLE

#9DA1A1



ACIER

#747577



FUSAIN

#595757



**BLEU
SARCELLES**

#678384



**BLEU
NUIT**

#264973



**BLEU DE
FRANCE**

#6492CB



**BLEU
AZURIN**

#9BB5CA



**MENTHE À
L'EAU**

#B5C6BB



COULEURS DISPONIBLE

PALETTE PREMIUM



OCÉAN

#6095AB



**VERT DE
GRIS**

#C6DOCC



PISTACHE

#DOD8B5



PRUNE

#5C3D4F



**TERRE
BRÛLÉE**

#7C3025



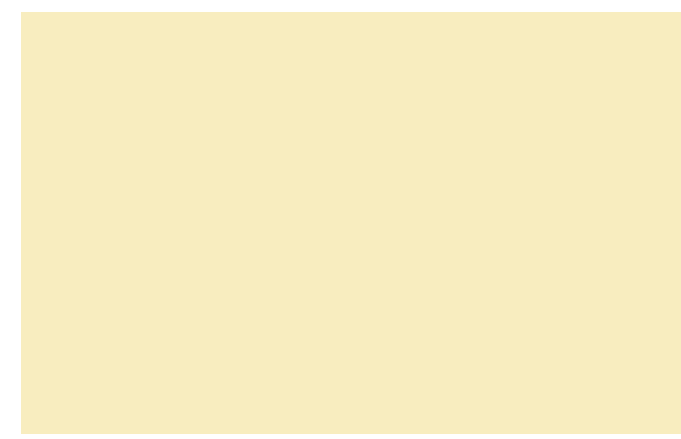
PÊCHE

#F2CCAA



LIMONADE

#FAECC1



IRIS

#CFD8F3



**VERT
SAPIN**

#345930



LAVANDE

#6770A2



**BLEU
OUTREMER**

#335AB8



**PAIN
D'ÉPICES**

#AB6135



**MARRON
GLACÉ**

#6F635C



GALENA

#7F7974



**CAPUC-
CINO**

#9A806B



PRALINE

#C66E69






NOS RÉALISATIONS

De la marbrure, des couleurs hors catalogue, des double vasques ...

Nous nous adaptons à vos envies pour confectionner des vasques
uniques et sur-mesures, selon vos envies.



L'EFFET MARBRÉ

Envie d'encore plus d'originalité dans votre salle de bain ?

Osez l'effet marbré sur vos vasques. Disponible sur toutes les couleurs de notre catalogue en mélangeant, à chaque fois, deux couleurs.

Ça vous donne des idées ?

Discutons ensemble de votre projet, envoyez-nous un mail à :

bonjour@thefrenchvikings.com



TEINTE SUR- MESURE

Vous avez une couleur en tête mais elle ne figure pas parmi notre sélection ?

Aucun soucis, nous pouvons créer une couleur sur-mesure à partir de notre riche gamme de pigments.

Une envie particulière ?

Discutons ensemble de votre projet, envoyez-nous un mail à :

bonjour@thefrenchvikings.com



MOTIF SUR- MESURE

Habituellement nous réalisons nos vasques bicolores en plaçant les deux couleurs côte à côte ; mais il est tout à fait possible de les mettre l'une au dessus de l'autre comme sur la photo ci-contre.

Vous préférez ce motif ?

Discutons ensemble de votre projet,
envoyez-nous un mail à :

bonjour@thefrenchvikings.com

DOUBLE VASQUES

Grande salle de bain ou famille nombreuse ?

Nous sommes tout à fait en mesure de produire des vasques identiques pour vos projets de rénovation les plus ambitieux.

Envie d'en savoir plus ?

Discutons ensemble de votre projet, envoyez-nous un mail à :

bonjour@thefrenchvikings.com



NOS TARIFS

Découvrez notre grille tarifaire 2022.

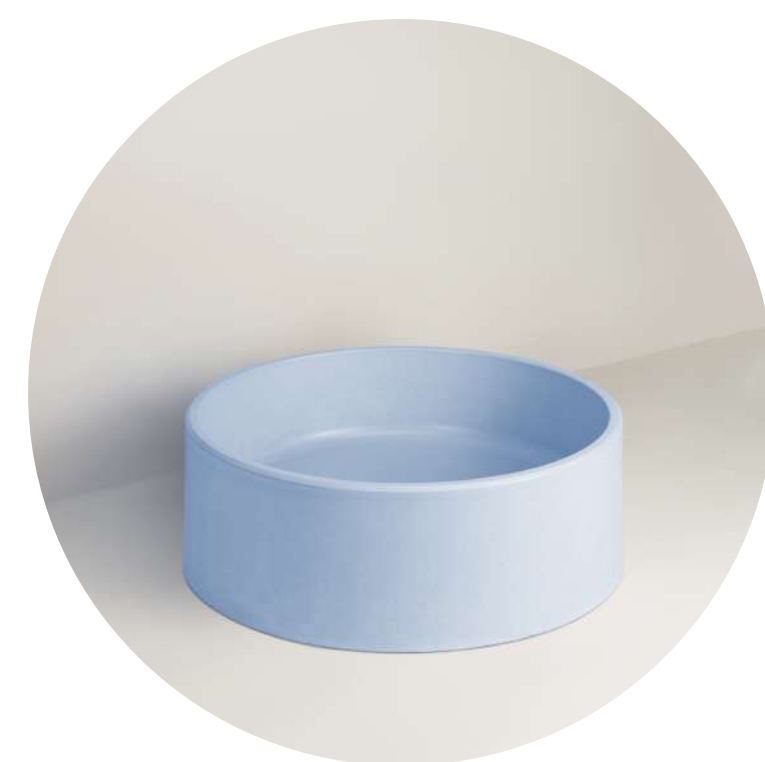


Vasque
HUS *

35 x 35 cm

Rendu Uni
590 ,00€

Rendu Bicolore
740 ,00€



Vasque
BUN *

40 cm

Rendu Uni
590 ,00€

Rendu Bicolore
740 ,00€



Vasque
CLUG *

55 x 40 cm

Rendu Uni
690 ,00€

Rendu Bicolore
840 ,00€



Vasque
HORN *

55 x 40 cm

Rendu Uni
690 ,00€

Rendu Bicolore
840 ,00€



Vasque
HORN *

55 x 30 cm

Rendu Uni
690 ,00€

Rendu Bicolore
840 ,00€



Vasque
HOND *

80 x 40 cm

Rendu Uni
1 140,00€

Rendu Bicolore
1 290,00€



Vasque
HOND M **

78 x 38 cm

Rendu Uni
1 140,00€

Rendu Bicolore
1 290,00€

Fin commercialisation : 12/22

Options : * Bonde en béton de la couleur de la vasque : 150 € // ** Plaque fixation murale : + 150 €

Tous les prix affichés sont les prix publics TTC



Vasque
LANGR *
100 x 40 cm

Rendu Uni
1 540,00€

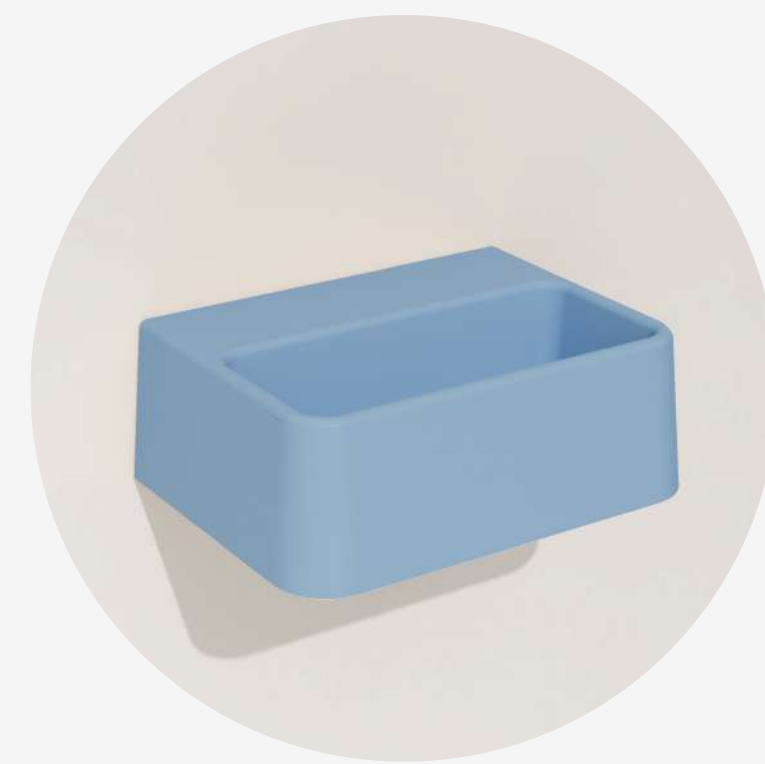
Rendu Bicolore
1 690,00€



Vasque
BOOD *
100 x 40 cm

Rendu Uni
1 540,00€

Rendu Bicolore
1 690,00€



Vasque
KOT **
40 x 28 cm

Rendu Uni
890,00€

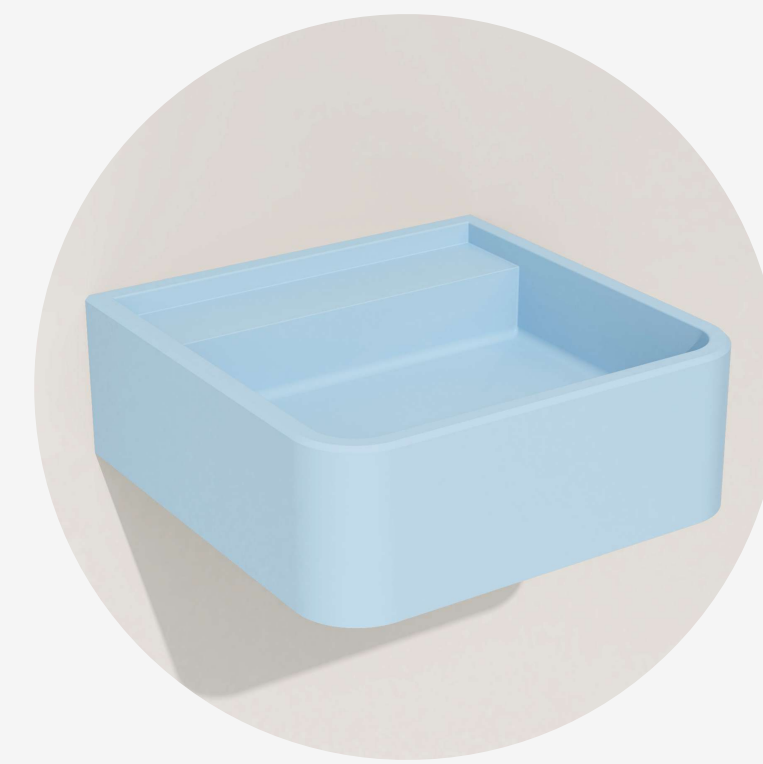
Rendu Bicolore
1 040,00€



Vasque
SKER **
55 x 40 cm

Rendu Uni
990,00€

Rendu Bicolore
1 040,00€



Vasque
TANGI **
40 x 40 cm

Rendu Uni
790,00€

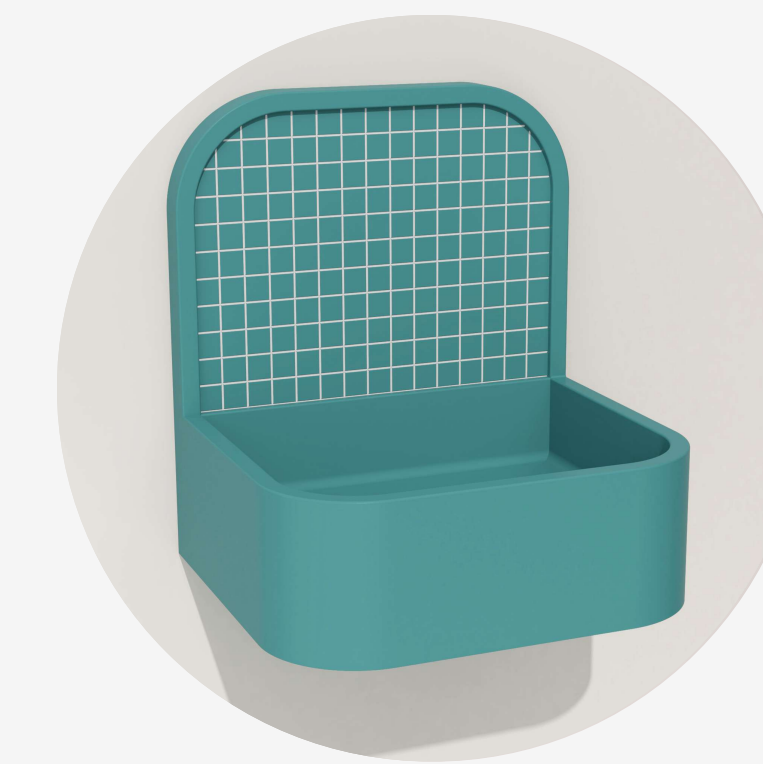
Rendu Bicolore
940,00€



Vasque
ÓSS **
40 x 38 cm

Rendu Uni
790,00€

Rendu Bicolore
940,00€



Vasque
VEGGR **
40 x 34 cm

Rendu Uni
1 890,00€

Rendu Bicolore
2 040,00€

Options :** Percement robinetterie : +50 € et/ou Plaque fixation murale : + 150 €

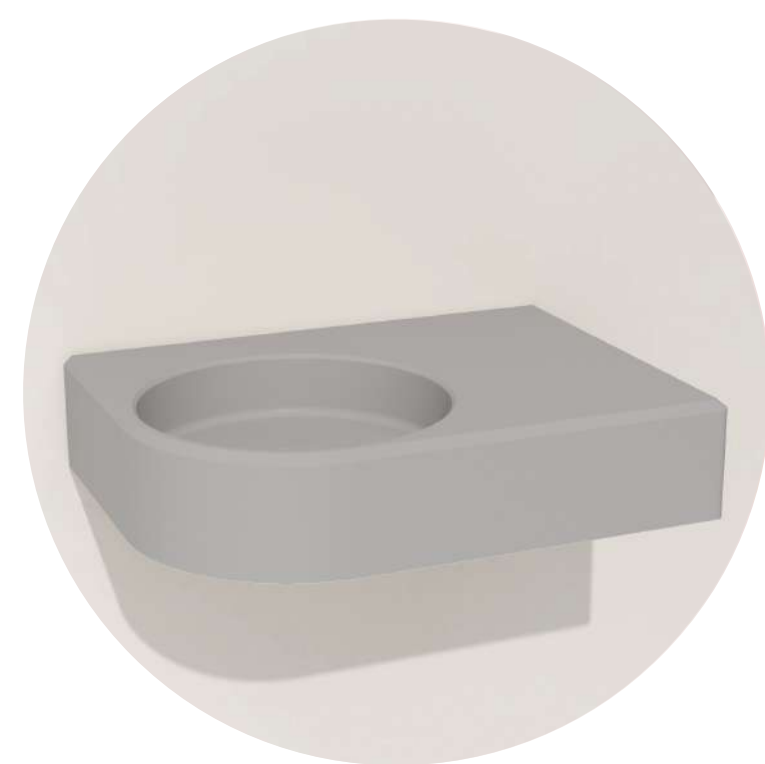
Tous les prix affichés sont les prix publics TTC



Vasque
STEINN **
90 x 40 cm

Rendu Uni
1 540 ,00€

Rendu Bicolore
1 640 ,00€

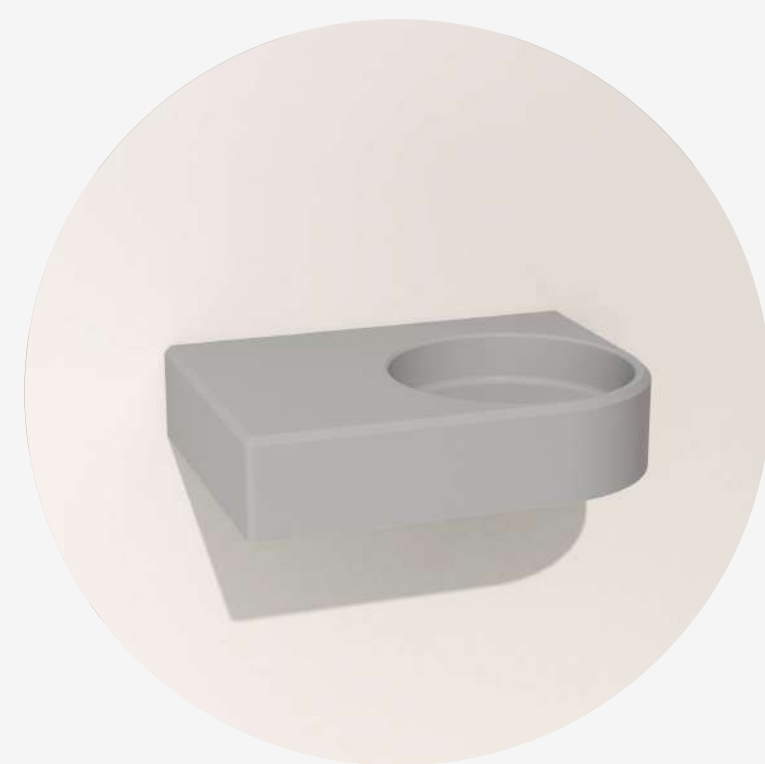


Vasque
BOGI D **
55 x 40 cm

Rendu Uni
690,00€

Rendu Bicolore
840 ,00€

Début commercialisation :
06/23

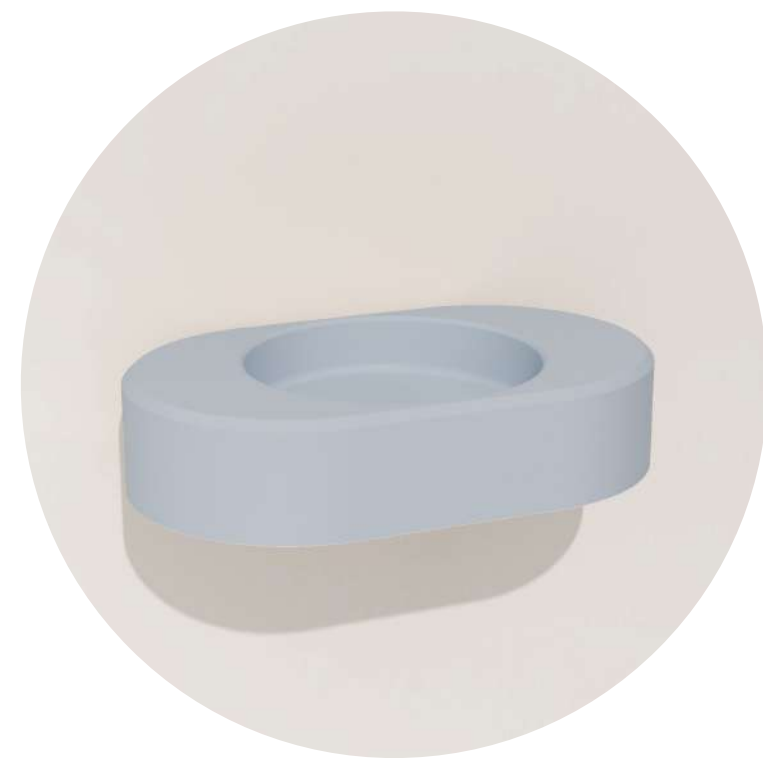


Vasque
BOGI G **
55 x 40 cm

Rendu Uni
690 ,00€

Rendu Bicolore
840 ,00€

Début commercialisation :
06/23



Vasque
AUGA **
55 x 34 cm

Rendu Uni
690 ,00€

Rendu Bicolore
840 ,00€

Début commercialisation :
06/23

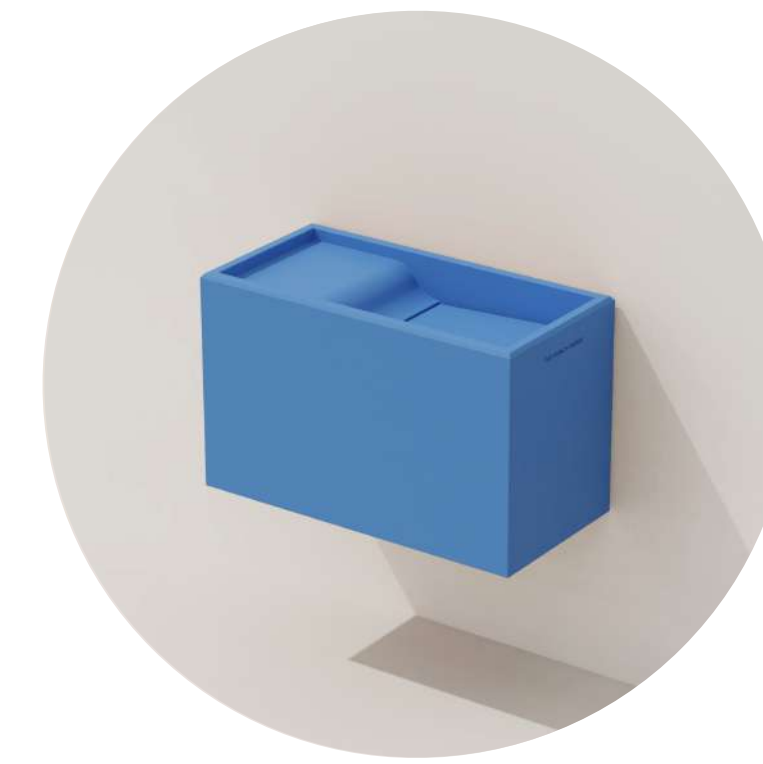


Vasque
ALDA **
55 x 35 cm

Rendu Uni
790 ,00€

Rendu Bicolore
940 ,00€

Début commercialisation :
06/23



Vasque
ALDA **
40 x 20 cm

Rendu Uni
890 ,00€

Rendu Bicolore
1 040,00€

Début commercialisation :
06/23



Vasque
LITA **
55 x 35 cm

Rendu Uni
690 ,00€

Rendu Bicolore
840 ,00€

Début commercialisation :
06/23

Options :** Percement robinetterie : +50 € et/ou Plaque fixation murale : + 150 €

Tous les prix affichés sont les prix publics TTC

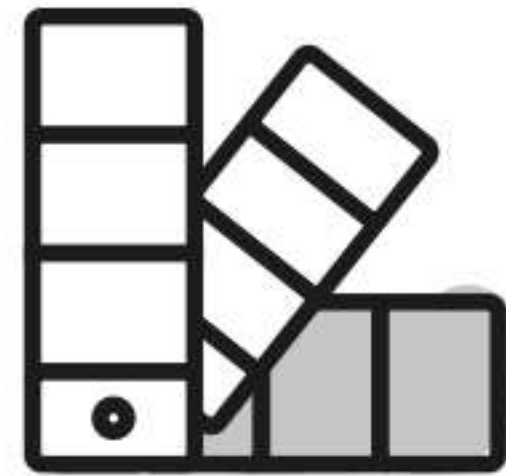
TIPS & FACTS

Quelques informations importantes



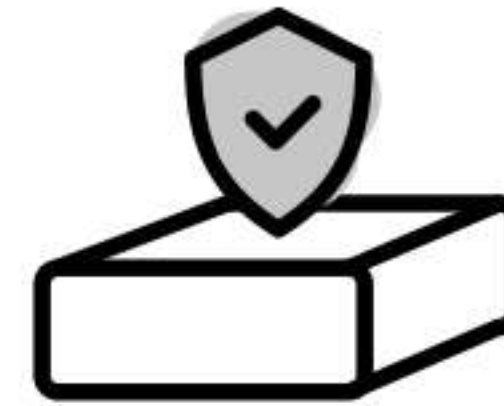
Délai de production

Il faut compter un délai de 6 semaines pour les commandes à l'unité (pour les commandes en volume, 8 semaines par lot de 10 unités)



Couleurs

Chaque vasque est teintée dans la masse, ce qui rend la couleur plus résistante, pas seulement en surface.



Protection

Chaque vasque est traitée et protégée avec un bouche pores rendant le béton imperméable et étanche aux agressions extérieures.



Recyclage

Toutes nos vasques sont entièrement recyclables en granulat (matériau qui rentre dans la composition du béton)

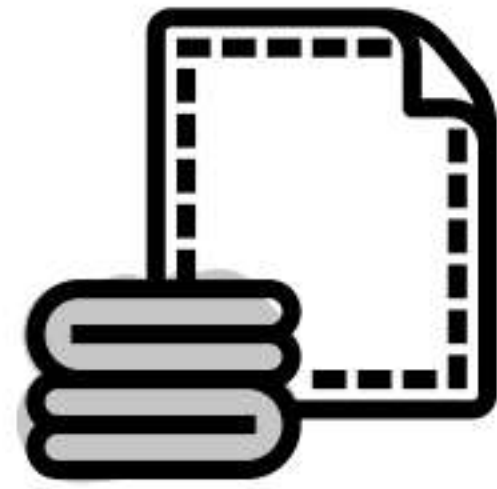


Garantie

Nos vasques sont garanties 1 an et nous offrons un délai de 2 semaines à réception, pour nous indiquer tout défaut, choc ou casse de la vasque.

CONSEILS D'ENTRETIEN

Nos vasques sont des objets précieux, mais il suffit de suivre quelques conseils pour bien les entretenir et les faire durer très longtemps.



Microfibres & coton

Évitez l'utilisation d'une matière abrasive.

Préférez l'utilisation d'une éponge douce, tissu en coton ou microfibres.



Savon noir

Évitez l'usage de produits ménagers (type CIF, Javel, produits corrosifs).

Nous recommandons l'utilisation de savon noir et eau.



Attention aux tâches

Nous vous invitons à essuyer rapidement chaque tâche avec une éponge ou un chiffon humide, pour ne pas que le béton s'imprègne.



Protection

Nous vous recommandons d'appliquer 1 fois tous les 18 mois notre produit FRENCH PROTECT Végétal, au rouleau. (Optionnel)



NOTRE ÉQUIPE.

Un savoir-faire unique entre des mains uniques.

Il y a 6 ans, nous étions 2 à poser les premières pierres de ce projet fou, aujourd'hui notre équipe s'est enrichie de divers talents : Designers, chargés de production, moulistes, responsables atelier, spécialistes du béton,...

Rencontrez tous nos métiers pour vous rendre compte de notre savoir-faire [par ici](#) !

Le Drakkar : _____

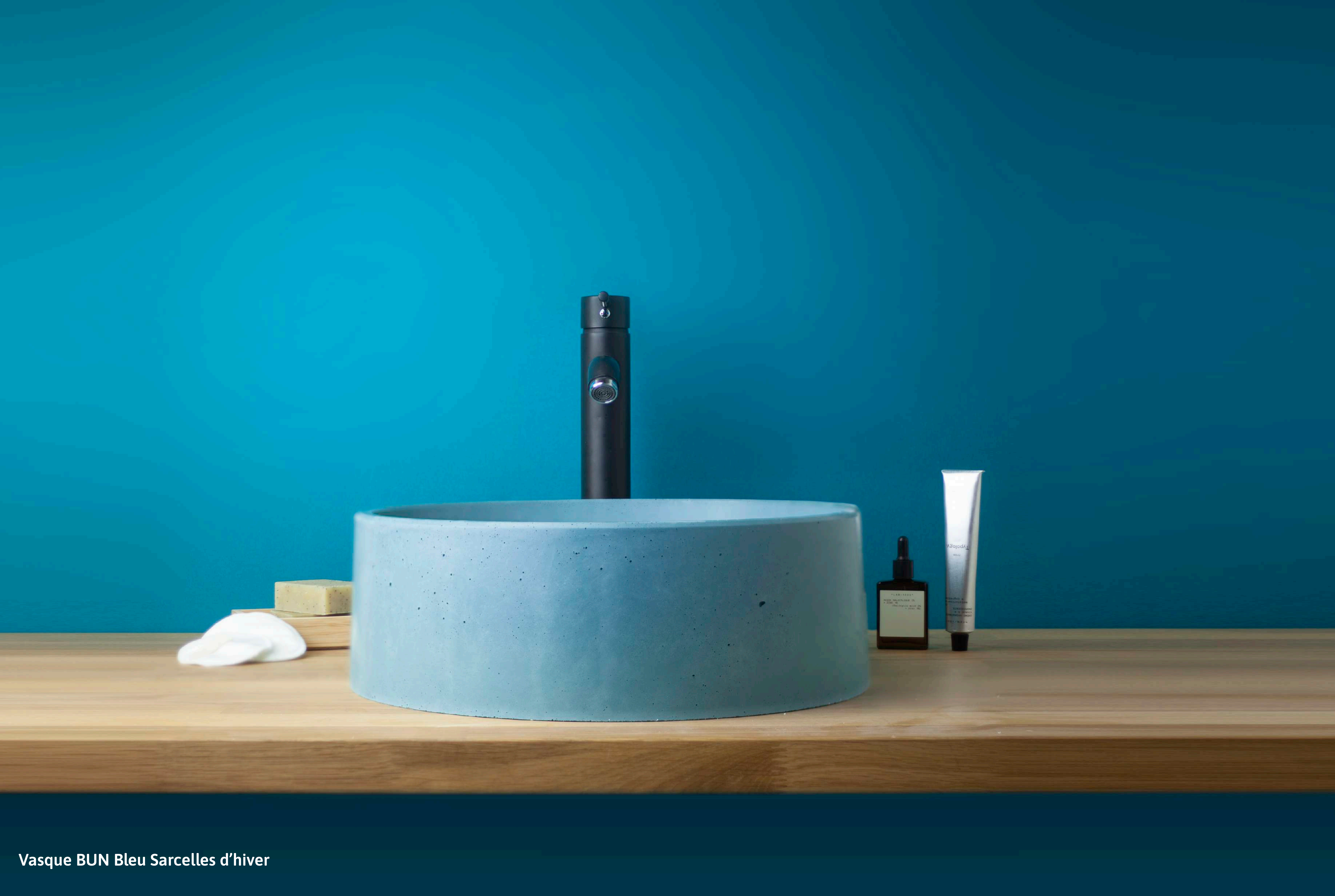
Situé à La Courneuve, nous avons entièrement investi un local de 1000m² consacré à l'artisanat, et en avons fait notre QG où le béton est mis à l'honneur.

Aujourd'hui, le Drakkar c'est un showroom, un atelier, un incubateur et un bureau. Mais c'est avant tout un lieu de partage.

Envie de passer nous voir ?

Vous êtes les bienvenus. Notre Drakkar se situe au 53 rue de Verdun à La Courneuve, aux portes de Paris.





CONTACT

Billy Chevallereau
Co-Fondateur
06 82 30 65 22
billy@thefrenchvikings.com

Véréna Schlumberger
Chargée de relation client
Spécialisée architectes &
décorateurs d'intérieur
07 56 89 76 52
verena@thefrenchvikings.com

Site internet :
www.thefrenchvikings.com
Réseaux sociaux :
@thefrenchvikings

